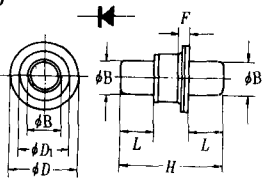


形名	社名	最大定格						順方向特性		逆方向特性			t _{rr} max				その他の特性等	外形	
		V _{RSM}	V _{RRM}	V _R	I _O	T条件	I _{FSM}	T条件	V _{Fmax}	測定条件		測定条件			測定条件				
		(V)	(V)	(V)	(A)	(°C)	(A)	(°C)	(V)	I _F (A)	T(°C)	(mA)	V _R (V)	T(°C)	(ns)	I _F (A)			I _R (A)
SE024	富士電機	45	40		0.6		5	125j	0.55	0.3		2	40		50	0.1	0.1		237
SE036	富士電機	60	60		1		10	125j	0.6	1		2	60		50	0.1	0.1		237
SE046	富士電機	60	60		0.95		5	125j	0.6	0.3		1	60		50	0.1	0.1		237
SE059	富士電機	90	90		1		10	125j	0.85	1		2	90		50	0.1	0.1		237
SE069	富士電機	90	90		0.95		5	125j	0.85	0.3		1	90		50	0.1	0.1		237
SFPB-52	サンケン	20	20		1		30		0.47	1		5	20		50	0.1	0.1		485H
SFPB-54	サンケン	45	40		1		60		0.55	1		1	40		50	0.1	0.1		485H
SFPB-56	サンケン	60	60		0.7		10		0.62	0.7		1	60		100	0.1	0.1		485H
SFPB-59	サンケン	90	90		0.7		10		0.81	0.7		1	90		100	0.1	0.1		485H
SFPB-62	サンケン	20	20		2		60		0.47	2		5	20		50	0.1	0.1		485H
SFPB-64	サンケン	45	40		1.5		60		0.55	2		1	40		50	0.1	0.1		485H
SFPB-72	サンケン	20	20		3		60	25j	0.47	3		1	20		50	0.1	0.1		485H
SFPB-74	サンケン	45	40		2		60		0.5	2		5	40		50	0.1	0.1		485H
SS1.5J4	オリジン	40	40		1.5		60		0.55	1		1	40	25j	30	1	1		20C
SS1.5J5	オリジン	50	50		1.5		50		0.54	1.5		1	50	25j	30				20G
SS1J2	オリジン	20	1		1		70		0.45	1		1	20	25j	30				20G
SS1J4	オリジン	40	1		1		40		0.55	1		1	40	25j	30				20C
SS1J6	オリジン	60	1		1		40		0.6	1		1	60	25j	30				20C
SS1J9	オリジン	90	0.7		1		30		0.75	0.7		1	90		30	1	1		20C
SS2J9	オリジン	90	2		2		60		0.75	2		3	90		50	1	1		506E
SS3J4	オリジン	40	3		3		80		0.52	3	25j	3	40	25j	50	1	1		506E
SS3J6	オリジン	60	3		3		80		0.6	3		3	60		50	1	1		506E
SS05J25	オリジン	250	0.5		0.5		20		1	0.5		15μ	250						20C
SS10SJ9	オリジン	90	10	92c			200		0.75	10		10	90		150				41
SS15SJ4	オリジン	40	15	95c			300		0.55	15		10	40		150				41
SS15SJ6	オリジン	60	15	89c			300		0.6	15		10	60		150				41
SS20SJ9	オリジン	90	20	92c			400		0.75	20		20	90						42
SS30SJ4	オリジン	40	30	95c			600		0.55	30		20	40						42
SS30SJ6	オリジン	60	30	89c			600		0.6	30		20	60						42
SS40FJ9	オリジン	90	40	72c			600		0.75	40		40	90						697
SS60FJ4	オリジン	40	60	77c			800		0.55	60		40	40						697
SS60FJ6	オリジン	60	60	67c			800		0.6	60		40	60						697
U1FWJ49	東芝	30	1		15		15		0.55	1		0.5	30		35	1	30		237
U1GWJ44	東芝	40	1	40a	25	25j	15		0.55	1		0.5	40		35	1	30		575
U1GWJ49	東芝	40	1		15		15		0.55	1		0.5	40		35	1	30		237
*UBD103	ユニゾン	35	30		1		40		0.55	1		1	30		200				676
*UBD104	ユニゾン	45	40		1		40		0.55	1		1	40		200				676
*UBD203	ユニゾン	35	30		1.7		100		0.55	1.7		1	30		200				89C
*UBD204	ユニゾン	45	40		1.7		100		0.55	1.7		1	40		200				89C
YG811S04	富士電機	48	40		5	102c	120	125j	0.55	5		5	40						55
YG811S06	富士電機	60	60		5	100c	80	125j	0.59	5		5	60						55
YG811S09	富士電機	90	90		5	85c	80	125j	0.9	4		5	90						55

図50



外形 番号	H	φD	φD ₁	L	φB	F
50A	4.8±0.3	3.3MAX	2.3MAX	1.6	1.6±0.05	
50B	5.38	3.3	2.0	1.6	1.6	
50C	5.46±0.3	3.2MAX	2.3MAX	1.57±0.1	1.57±0.1	1MAX
50D	5.46±0.3	3.2MAX	2.1	1.6	1.6	
50E	5.5±0.3	3.3MAX	2.3MAX	1.6	1.6±0.05	
50F	5.5±0.3	3.3MAX	2.3MAX	1.6	1.6±0.03	
50G	5.5±0.5	3.1 ^{+0.5} ₀	2.0	1.6	1.6±0.05	
50H	5.6		2.0	1.6	1.6	0.4

図51

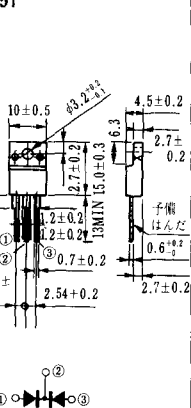


図52

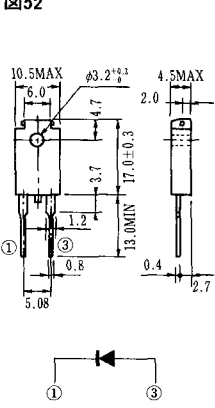


図53

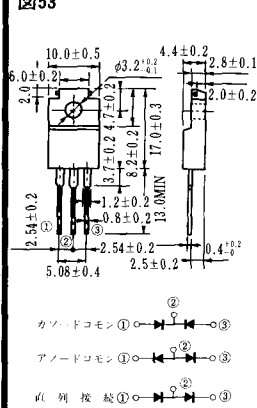


図54

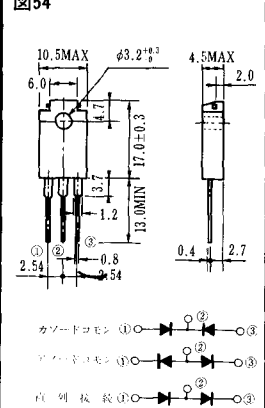


図55

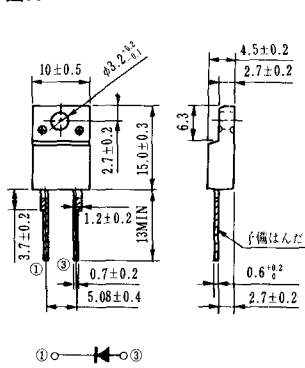


図56

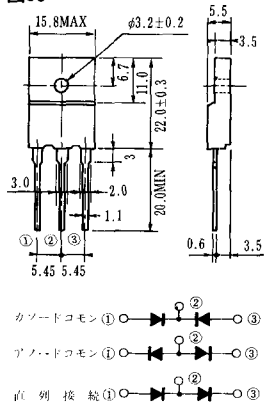


図57-A

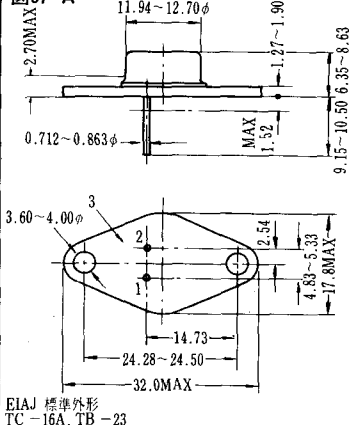
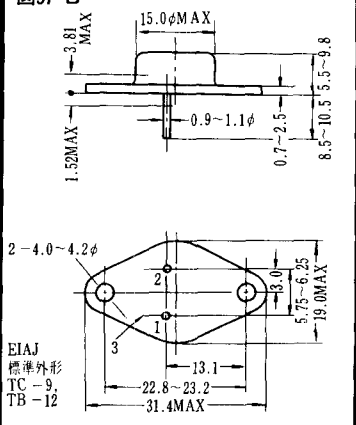


図57-B



〈寸法図単位：mm〉