

W1209 微電腦溫度控制開關

※ 產品參數：

- 1：工作電壓：DC12V
- 2：控制模式：加熱/制冷
- 3：溫控範圍：0~60°C (溫度>60°C誤差越大)
- 4：測溫/控制/回差精度：0.1°C
- 5：刷新頻率：0.5S
- 6：環境要求：0~60°C · 濕度 20~85%
- 7：輸出範圍：一路 10A 繼電器
- 8：規格尺寸：48*40mm
- 9：測溫探頭：NTC(10K 0.5%)防水型傳感器 · 約 30 公分
- 10：整機功耗：靜態電流 $\leq 35\text{mA}$ ；吸合電流 $\leq 65\text{mA}$
- 11：顯示類型：0.28 吋七段顯示器

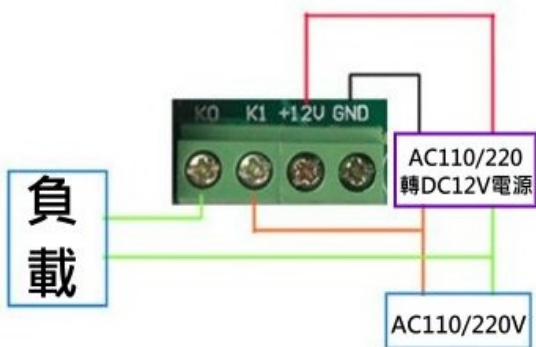


※ 接線圖：

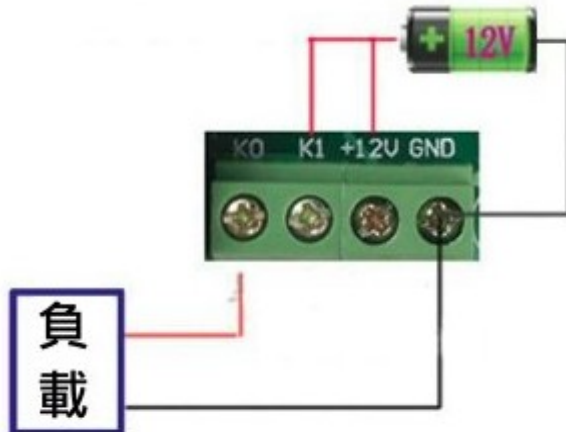
接線圖



控制AC110/220V接線圖



控制12V接線圖



※ 設定方法：

- 1：確定工作模式：按住 SET 鍵約 5 秒回顯示 P0，再按一次 SET 可對 P0 值修改，H 是加熱模式，C 是制冷模式
- 2：設定回差值：回差也就是到設定溫度停止後，回落到多少再啟動，預設為 2°C，如果需要修改請按住 SET 進入 P1 修改

3：設定停止溫度：模式和回差設定好後，長按 SET 或 10 秒無動作確認返回，此時屏幕顯示當時溫度，按一次 SET 屏幕閃爍直接按【+】【-】設定停止溫度即可

● 設置對照表：			
代碼	代碼說明	設置範圍	出廠設定
P0	制冷/加熱	C/H	C
P1	回差設定	0.1~15	2
P2	限制MAX設定值 (非控溫)	110	60
P3	限制MIN設定值 (非控溫)	0	0
P4	溫度校正	-7.0~7度	0
P5	延時啟動時間	0~10分鐘	0
P6	高溫警報	0~110度	OFF
按住 + - 開機可恢復出廠設定			

設置流程圖解

【例】當時溫度低於40°C時，加熱器開始工作，當加熱到50°C後，加熱器停止工作。注意！50°C與40°C回差即為10！

