

直流多功能電量錶 PZEM-031

A. 功能

1. 測量功能參數（電壓、電流、功率、電量）
2. 電壓警報功能（超過電壓警報限制，背光和電壓閃爍提示）
3. 電量按鍵歸零功能
4. 斷電資料保存功能
5. LCD 液晶大螢幕全顯功能（同時顯示電壓、電流、功率、電量）
6. 背光功能

B. 顯示及按鍵

一· 顯示介面

顯示由大螢幕 LCD 液晶螢幕同時顯示電壓、電流、功率、電量參數

二· 顯示格式

1. 功率：測試範圍 0~2kW

1kW 以內顯示格式 0.0~999.9W

1kW 以上顯示格式 1000~2000W

2. 電量：測試範圍 0~9999kWh

10kWh 以內顯示格式 0~9999Wh

10kWh 以上顯示格式 10~9999kWh

3. 電壓：測試範圍 6.5~100V

顯示格式 6.50~99.99V

4. 電流：測試範圍 0~20A

顯示格式 0.00~20.00

三· 按鍵

1. 背光控制

可通過短按按鍵來打開或關閉背光，背光狀態斷電自動保存

2. 電量歸零

步驟 1：長按按鍵直到功率顯示區域顯示“CLr”字元，然後鬆開按鍵

步驟 2：此時電量閃爍提示當前處於電量歸零狀態，若再次短按按鍵，則電量資料歸零並退出歸零閃爍狀態

步驟 3：若 5 秒內無按鍵操作，則表示電量資料不歸零並退出歸零狀態

3. 電壓警報值設置

步驟 1：長按按鍵直到功率顯示區域顯示“SET”字元，然後鬆開按鍵

步驟 2：進入該狀態後，電壓區域顯示當前的高壓警報值，電流區域顯示當前的低壓警報值，並且最低檔位開始閃爍，此時可通過短按按鍵對該檔位進行+1，當沒有按鍵操作超過 3 秒時，自動切換調整檔位，從高壓警報值一直到低壓警報值，共 6 檔，電壓警報門限值設置的範圍為 6.5~99.9V

步驟 3：設置完成後長按按鍵直到螢幕顯示“PASS”字元表示設置成功並自動退出設置狀態

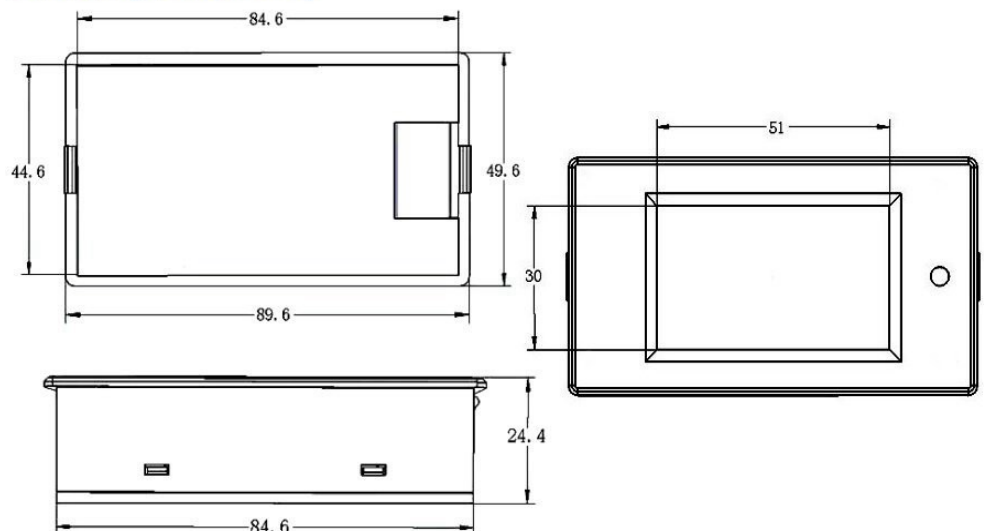
C. 注意事項

1. 本模組適用於室內，不能戶外使用
2. 所加負載不能超過額定電壓、電流
3. 接線順序不能搞錯

D. 規格參數

1. 工作電壓：6.5~100VDC
2. 測試電壓：6.5~100VDC
3. 額定功率：20A/2000W
4. 計量精度：1.0 級

尺寸圖[單位:mm]



接線示意圖

