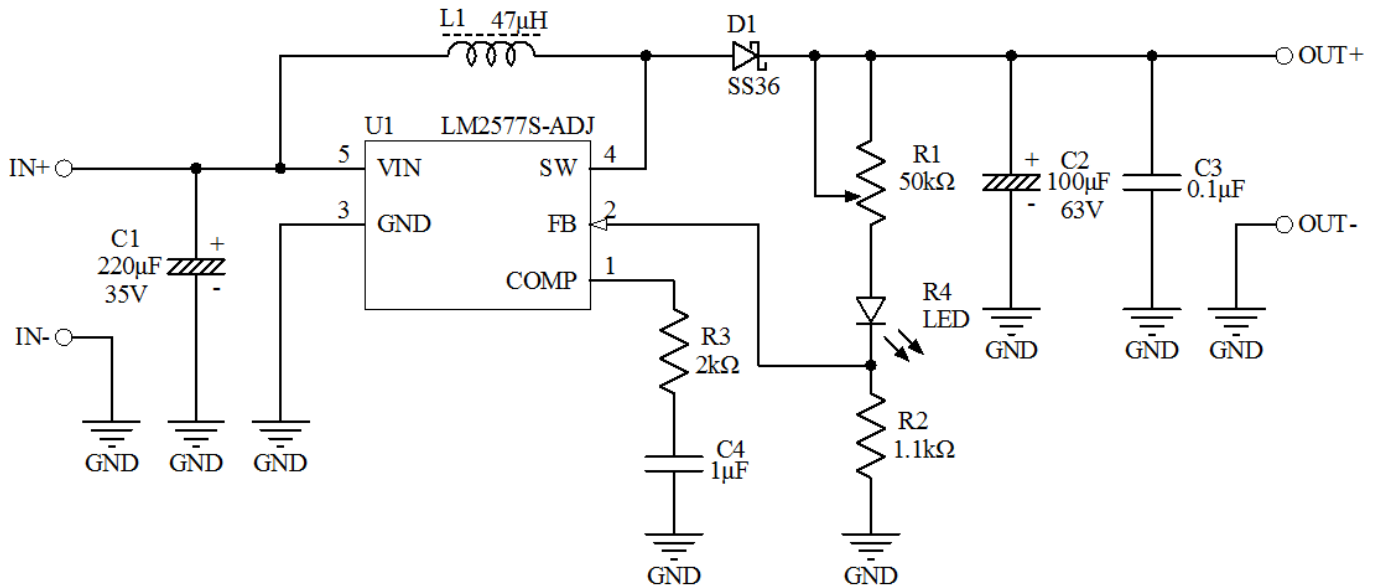


LM2577 升壓式 DC-DC 直流轉換器

一、電路圖：



二、工作原理：

1. 本電路係以 National Semiconductor 公司的 LM2577S-ADJ 升壓式交換式電壓調節 IC 組成，電路簡節、穩定及高效能。
2. 電源由 IN+、IN- 輸入(3V-30V)，經由 U1 LM2577S-ADJ 調節與 R1 調整，可由 OUT+、OUT- 端提供輸出電壓 4-35V。
3. 輸出電壓計算方式： $V_o = 1.23 \times \left(1 + \frac{R1}{R2}\right) + 1.8$
4. 注意事項：
 - (1)輸入電源正、負極性不可接。
 - (2)本電路無輸出短路保護裝置，輸出端不可短路。
 - (3)本電路最大供應電流為 3A，但連續長時間供應請維持在 1A 以下。
 - (4)本電路為升壓式穩壓電路，最小輸出電壓雖可達 4V，惟無法低於輸入電壓。

