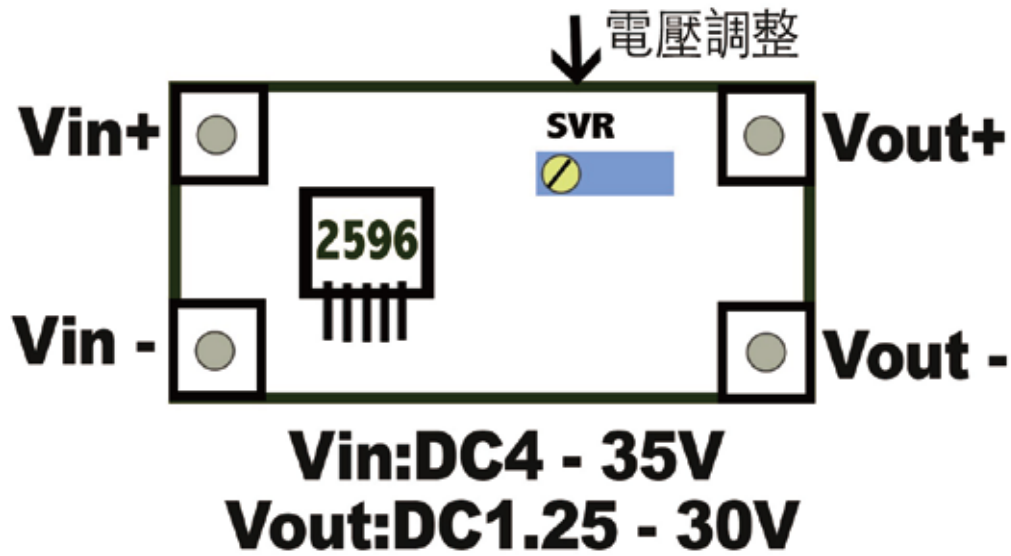


# LM-2596 DC-DC 降壓模組

示意圖



工作原理：

1. 本電路是以 LM2596S-ADJ 壓降式交換式電壓調節 IC 組成。
2. 電源由 IN+、IN-輸入 4V-35V，經由 LM2596S-ADJ 調節與 SVR 調整，可由 OUT+、OUT-端提供輸出電壓 1.25-30V。
3. 輸出電壓計算方式： $V_o = 1.23 \times (1 + \frac{R1}{R2})$
4. 注意事項：
  1. 輸入電源正、負極性不可以接反。
  2. 本電路無輸出短路保護裝置，輸出端不可以短路。
  3. 本電路最大供應電流為 3A(安培)，但是連續常時間供應請維持在 1A(安培)以下。
  4. 本電路為壓降式穩壓電路，最大輸出電壓雖可達到 30V，還是無法高於輸入電壓。