

感光音樂盒

感謝您購買睿意科技『小小零件大大學問』套件列車。

關於套件教育，我們強調的是動手能力的培養，如何由一個構思開始，從進行分析、設計、硬體製作、測試、評估等有系統的學習，使學生在就業前能儘可能的吸收專業知識及培養思考能力俾使每位學生在未來工業界均能學以致用廣受歡迎。本套件設計上是具備簡單組裝且造型精緻，兼具學習及娛樂價值，相信會受到使用者的廣泛喜愛。

建議:

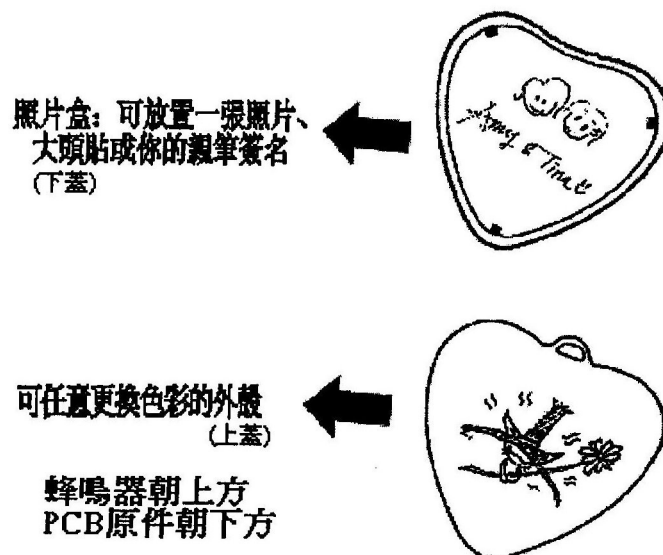
使用 30W 烙鐵,60%焊錫,套件裝配之前,務必清點零件數量,確認無誤後再開始裝配工作.焊接過程中,應防止過熱.電晶體及 IC 都很怕高溫,焊接時烙鐵勿擱置過久.焊錫的使用量過多過少,都會造成線路上的不良。

開始動工了!!

首先,檢查零件是否短缺,工具是否備齊(烙鐵,焊錫,斜口鉗,...)
對照線路圖,確認各種零件位置,按照零件表順序逐一安裝,焊接時應仔細檢查,看看有無遺漏,焊錯.零件若多次拆裝,容易毀損,應確實對照正確位置,無誤後再行焊接。

使用說明

“感光音樂盒”套件是應用光線由暗變亮原理、觸發音效 IC 透過蜂鳴器發出生日快樂的音樂，當焊接完成請將成品裝入心型盒內，蜂鳴器朝上蓋、電路板元件朝下蓋與蜂鳴器相反，遮住後蓋約 3 秒再打開即立發出生日快樂音樂；假如無任何反應，可能是相片太厚或顏色太深無法透光，必須更換較容易透光的相片。

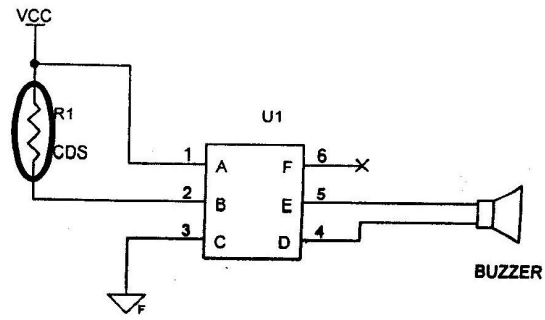
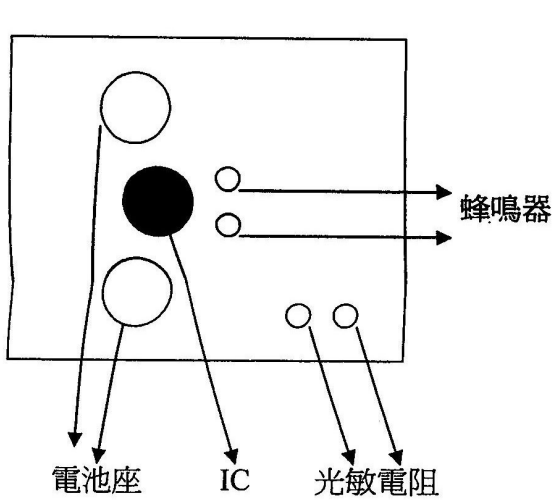


電路說明:

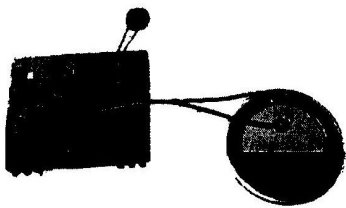
本電路是以單晶片 IC 設計，沒有任何複雜的外部零件，為了縮小體積，音效 IC 已經封裝在 PCB 上，IC 怕高熱烙鐵請勿在 PCB 停留過久，操作電壓是使用兩個水銀電池串聯成 3V，由光敏電阻來觸發此音效 IC，光敏電阻的阻值會受光線的強弱變化大小，阻值為 4K~11KΩ，所以當光線由暗變亮光敏電阻阻值變小，產生一個低電位因而觸發 IC；光敏電阻是以硫化鎘為主要元件的一種光導電元件，是可藉由照射光改變內阻的光電阻器，但特性上反應較遲鈍，所以不適合用作高速動作之光開關使用。

零件表:

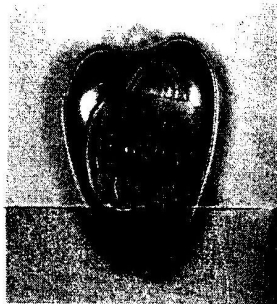
零件編號	使用零件規格	數量	備註	零件編號	使用零件規格	數量	備註
BT	電池座	2			水銀電池	2	
BZ	蜂鳴器	1			單芯線	2	
R1	光敏電阻CDS	1			電阻	1	
PCB	電路板	1					



註：所有零件皆焊於 PCB 之正面(文字面)，安裝電池時需注意正極(+)朝上，負極(-)朝下



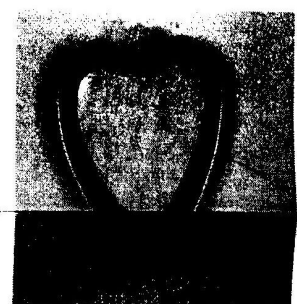
步驟一 (加焊電阻)



步驟二



步驟三



步驟四