

# 使用說明書

型號

802

802U USB & DC 電源

802WE 無線

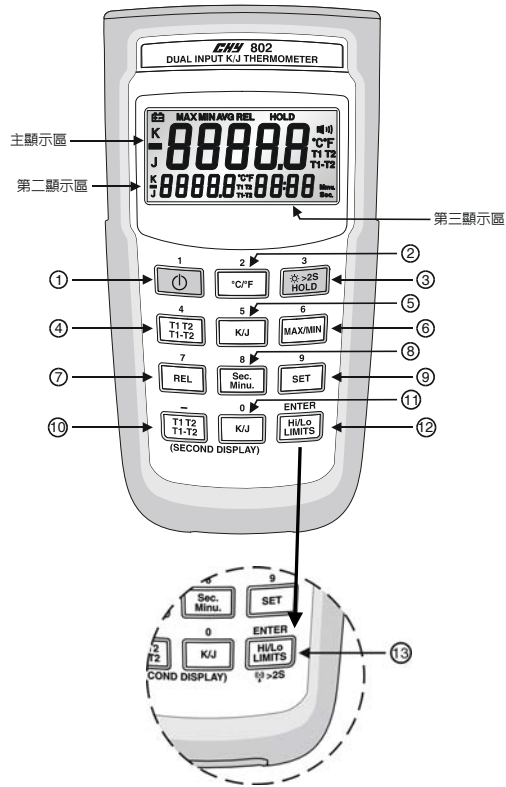
802UWE USB & DC 電源 & 無線

802W 無線

802UW USB & DC 電源 & 無線



雙輸入 K/J 熱電耦線數位溫度計



(802W / 802UW / 802WE / 802UWE)

## 操作安全須知

在使用溫度計前，請閱讀操作安全須知及使用說明。

### 警告

當表面量測電壓超過24V DC/AC，需停止量測，以避免遭受電擊。

### 警告

不可在微波爐內使用，以免燒毀。

### 注意

重複彎折熱耦線，會使其折斷。  
避免折彎熱耦線，尤其是接近角落之部分，可延長熱耦線之使用壽命。

### 無線注意事項

無線收發器與儀錶間應保持40公分以上的距離，儀錶與儀錶間的距離應保持30公分以上，避免相互干擾。

## 電器規格

溫度單位：°C攝氏溫度或°F華氏溫度，可由使用者選擇。

量測範圍：

J型式：-200°C至1050°C (-328°F至1922°F)

K型式：-200°C至1370°C (-328°F至2498°F)

解析度：0.1°C或0.2°F

準確度：

±(0.05%讀值 + 0.3°C) -50°C至1370°C

±(0.05%讀值 + 0.7°C) -50°C至-200°C

±(0.05%讀值 + 0.6°F) -58°F至2498°F

±(0.05%讀值 + 1.4°F) -58°F至-328°F

溫度係數：自0°C至18°C及28°C至50°C，每增減1°C，規格準確性變化十分之一。

輸入保護：溫度輸入座最大輸入電壓值為24V 直流電壓或交流電壓。

最大差動共態電壓(T1及T2兩只輸入溫度座之最大差動電壓值)：1V。

溫度輸入座：可插入標準小型之熱電耦插頭(兩端子之中心間隔為7.9mm)。

## 一般規格

顯示螢幕：5位液晶顯示器(LCD)表示。

極性指示：正值不顯示，負值顯示“-”符號。

沒有輸入或過載：顯示“----.”或“OL”。

自動關機：按鍵未使用達30分鐘時自動關機，按電源開關鍵可再重新開機。

電池：1.5V (SIZE AAA) UM-4 R03電池4顆。

電池壽命：190小時(碳鋅電池)。

取樣率：1次/秒。

尺寸：16公分(高)x8.3公分(寬)x3.8公分(厚)。

重量：約270克(含電池及護套)。

附件：K型式測溫線2個，1.2M長之K型式測溫線(Teflon絕緣)最大絕緣耐溫260°C，測溫準確性±2.2°C或±0.75%讀值誤差中之較大值。

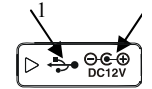
## USB (802U / 802UW / 802UWE)

USB傳送速率：19200 bps

底視圖：

1. USB介面

2. 電源座(直流12V)



## 無線規格

使用頻率範圍：

910~920MHz (802W / 802UW)

868.1~868.5MHz (802WE / 802UWE)

耗電流：1mA

傳輸距離：無干擾情況下傳輸距離最遠可達 25公尺。

## 環境說明

操作溫度：0°C 至 50°C (32°F 至 122°F)，  
相對溼度 < 70%。

儲存溫度：-20°C 至 60°C (-4°F 至 140°F)，  
相對溼度 < 80%。

## 操作說明

### 1. “ $\text{⏻}$ ”電源開關鍵

電源開及關循環操作鍵，但在設定(SET)參數值功能時不能關機，必須離開設定功能後(連續按“ENTER”鍵4次)方可關機。

### 關閉自動關機功能：

關機狀態下，按住“ $\text{⏻}$ ”大於6秒，LCD上會顯示“APO OFF”，表示已關閉自動關機功能。

### 2. “°C/°F”溫度單位選擇鍵

溫度單位選擇循環鍵，此鍵有記憶功能，開機時之內定顯示單位為上次關機前使用之溫度單位。

### 3. “ $\text{HOLD}$ ”讀值鎖定功能及背光開關鍵(主顯示區)

按“ $\text{HOLD}$ ”鍵進入讀值鎖定功能，液晶顯示器顯示“HOLD”符號，“ $\text{HOLD}$ ”鍵再按一次則取消讀值鎖定功能。在最大及最小讀值記錄鎖定功能下，按“ $\text{HOLD}$ ”鍵則暫停記錄，再按“ $\text{HOLD}$ ”鍵一次，則繼續最大及最小讀值記錄鎖定功能，而原先之記錄並不會消失。

### 背光開關鍵

按住“ $\text{HOLD}$ ”鍵大於2秒會啟動背光，再按此鍵大於2秒可關閉背光。在背光啟動下，30秒後會自動關閉背光。

### 4. “T1 T2 / T1-T2”鍵：主顯示區溫度輸入座選擇鍵

按“T1 T2 / T1-T2”鍵可選擇主顯示區顯示 T1 溫度值、T2 溫度值或 T1-T2 溫度值。開機時內定選擇溫度座為 T1。

### 5. “K / J”鍵：主顯示區輸入端測溫棒為 K 或 J 型式的選擇循環鍵

主顯示區選擇 T1 溫度座時，按“K / J”鍵選擇插入 T1 溫度座為 K 型式或 J 型式熱電耦測溫棒。此選擇鍵有記憶功能，開機時內定選擇為上次關機前使用之型式。

### 6. “MAX / MIN”鍵：自動記憶最大最小讀值(含時間)鎖定功能鍵(主顯示區)

按“MAX / MIN”鍵進入記錄最大讀值 MAX(含時間)鎖定功能，最小讀值 MIN(含時間)鎖定功能及平均值(AVG)儲存記錄運算功能。進入此功能時會取消自動關機功能，而“ $\text{⏻}$ ”鍵、“°C / °F”鍵、“REL”鍵、“SET”鍵、“Hi / Lo LIMITS”鍵及主顯示區之“T1 T2 / T1-T2”鍵、“K / J”鍵均不動作。當有新的最大或最小讀值被鎖定時，蜂鳴器會叫一聲。

主顯示區顯示讀值之循環順序(按“MAX / MIN”鍵)為最大讀值(含發生時間)顯示→最小讀值(含發生時間)顯示→平均值顯示。在 MAX / MIN 啟動下，輸入值如超出測試範圍，會顯示“----.”，並停止平均值運算，顯示最後之平均值。在 MAX / MIN 功能下，按“ $\text{HOLD}$ ”鍵則可暫停記錄，原記錄值儲存，再按“ $\text{HOLD}$ ”鍵則可繼續記錄。為防止意外操作而漏失各記錄值，在此功能下，必須將“MAX / MIN”鍵持續按下約

2 秒，才能離開此功能並消除記錄值。

#### 7. “REL”鍵：減相對值功能(主顯示區)

按“REL”鍵進入減相對值功能，原顯示值變零，存入原顯示值作為標準相對值，再按“REL”鍵則離開此功能。

舉例：顯示值為 100.0 按“REL”鍵，顯示值變零，存入 100.0 作為標準相對值，輸入信號值變為 99.5 時，顯示值為 99.5-100.0=-0.5。此標準相對值亦可經由設定(SET)功能而由使用者設定之，請參考後敘之 SET 功能說明如何設定標準相對值。

當標準相對值已經設定完成後，先按“REL”鍵進入減相對值功能，再按“SET”鍵使用設定之標準相對值作為計算基礎，再按“REL”鍵則離開此功能。在 REL 功能中運算之顯示值不能超過±3000.0，否則顯示過載(----)。

#### 8. “Sec. Minu”鍵：時間單位(分、秒)選擇循環鍵

時間顯示區選擇顯示時間單位(分、秒)鍵，開機時內定顯示時間單位為秒，按“Sec. Minu.”鍵則可改變時間單位。時間最大可計時至 99:59:59 小時，如超過 99:59:59 小時則自動將時間歸零，重新計時。此時間可經由設定(SET)功能，設定現在時間作為計時起點。

#### 9. “SET”鍵：標準相對值設定、時間設定及高/低限制值設定功能鍵

- 按“SET”鍵進入標準相對值設定功能(直接按“ENTER”鍵可跳離此設定功能)，主顯示區顯示“====”，此時照上蓋上印刷的阿拉伯數字及“-”鍵可輸入所需之標準相對值，再按“ENTER”鍵，則存入標準相對值，且直接進入時間設定。
- 時間設定功能(直接按“ENTER”鍵可跳離此設定功能)，“=.= ==:”顯示於第二、三顯示區，此時照上蓋上印刷的阿拉伯數字輸入所需之時間(時、分、秒)，按“ENTER”鍵，時間自設定值開始計時，且直接進入高/低限制設定。
- 高/低限制值(Hi/Lo LIMITS value)設定，“”符號顯示(直接按“ENTER”鍵可跳離此設定功能)，“====”顯示於主顯示區，此時照上蓋上印刷的阿拉伯數及“-”鍵可輸入所需之高限制值，按“ENTER”鍵存入高限制值，且直接進入低限制值設定，同法，輸入低限制值，按“ENTER”鍵存入低限制並離開設定功能。

#### 10. “T1 T2/T1-T2”鍵：第二顯示區溫度輸入座選擇鍵

按“T1 T2/T1-T2”鍵可選擇第二顯示區顯示 T1 溫度值、T2 溫度值或 T1-T2 溫度值。開機時內定選擇溫度座為 T2。

#### 11. “K/J”鍵：第二顯示區輸入端測溫棒為 K 或 J 型式的選擇循環鍵

第二顯示區選擇 T2 溫度座時，按“K/J”鍵可選擇插入 T2 溫度座為 K 型式或 J 型式熱電耦測溫棒。此選擇鍵有記憶功能，開機時內定選擇為上次關機前使用之型式。

#### 12. “Hi/Lo LIMITS”鍵：高/低限制值功能(主顯示區)

按“Hi/Lo LIMITS”鍵進入高低限制器(比較器)功能，“”符號顯示，當輸入溫度值超出高限制溫度設定值或低限制溫度設定值時，蜂鳴器發出間斷聲或連續聲，警告使用者超出設定範圍，再按“Hi/Lo LIMITS”鍵離開此功能。

#### 13. “”鍵：無線開關鍵

(802W/802UW/802WE/802UWE)

按住“”鍵大於 2 秒會啟動無線傳輸功能，液晶顯示器顯示“”符號，再按住此按鍵大於 2 秒則關閉無線功能。在無線傳輸功能啟動下，2 分鐘內沒有接收到無線訊號會自動關閉無線功能。

儀錶第一次和電腦連線時，需將 ID 及 CH 設定為 00：儀錶在關機狀態下，按住“Hi/Lo LIMITS”鍵及“”大於 6 秒，液晶顯示器顯示 00，表示設定完成。

查看儀錶本身已設定的 CH 和 ID：

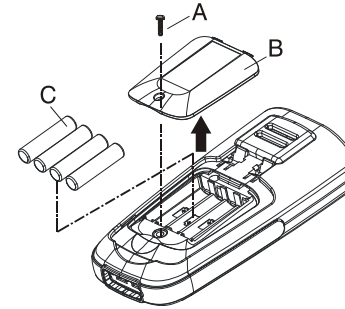
關機狀態下，同時按住“°C/°F”鍵與“”大於 5 秒，LCD 的主顯示區會顯示 CH，第二顯示區會顯示 ID。

## 維護事項

### 警告

更換電池前，務必將溫度測試線拔離溫度計，以維持安全。

### 安裝電池



- A. 螺絲
- B. 電池蓋
- C. 電池

- 液晶顯示器上如有“”符號出現時，表示電池電力不足，敬請更換電池，以維測試準確性。
- 將溫度計電池蓋上的一只螺絲鬆離，取下電池蓋，換上 4 顆 1.5V(SIZE AAA) UM-4 R03 電池。

注意：如長時間不使用時，為避免電池漏液，請將電池取出，並避免存放於高溫、高濕之處。

### 清潔

定期的使用軟濕布沾上中性清潔劑輕擦外殼，不能使用砂布或有溶解能力之溶劑擦拭。

## FEDERAL COMMUNICATIONS COMMISSION

This device complies with Part 15 of the FCC Rules. Operation is subject to the following two conditions:(1) this device may not cause harmful interference, and (2) this device must accept any interference received, including interference that may cause undesired operation.

### NOTE

This equipment has been tested and found to comply with the limits for a Class B digital device, pursuant to Part 15 of the FCC Rules. These limits are designed to provide reasonable protection. This equipment generates, uses and can radiate radio frequency energy and, if not installed and used in accordance with the instructions, may cause harmful interference to radio communications. However, there is no guarantee that interference will not occur in a particular installation. If this equipment does cause harmful interference to radio or television reception, which can be determined by turning the equipment off and on, the user is encouraged to try to correct the interference by one or more of the following measures:

- Reorient or relocate the receiving antenna.
- Increase the separation between the equipment and receiver.
- Connect the equipment into an outlet on a circuit different from that to which the receiver is connected.
- Consult the dealer or an experienced radio/TV technician for help.

Shielded interface cables must be used in order to comply with emission limits.

Changes or modifications not expressly approved by the party responsible for compliance could void the user's authority to operate the equipment.

\*\*USB、無線軟體操作說明在光碟片。