

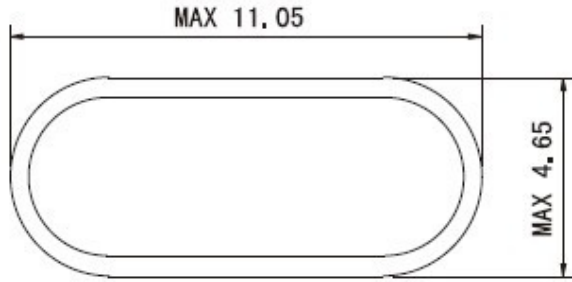
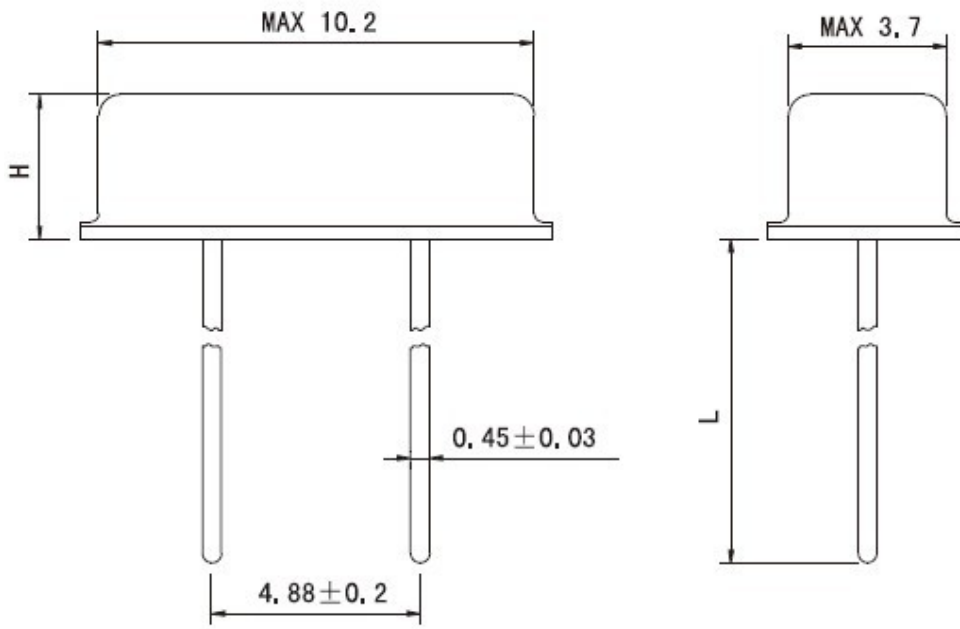
## QUARTZ CRYSTAL SPECIFICATION

編號 SCTF2020092701  
產品料號 SSA8.000F2020F30  
日期 2020 年 09 月 27 日

標稱頻率 Nominal Frequency	8.000MHz
振盪方式 Oscillation Mode	Fundamental
型式 Holder Type	HC-49US-DIP
頻率容限 Frequency Tolerance (+25°C ±3°C)	≤ ±20PPM
頻率偏移 Frequency Drift (-20 to +70°C)	≤ ±30PPM
工作溫度範圍 Operating Temperature Range	-40 to +85°C
保存溫度範圍 Storage Temperature Range	-55 to +125°C
等效電阻 Equivalent Resistance	≤ 50 ohms.
絕緣電阻 Insulation Resistance	500 Mohm Min/D.C 100V
負載電容 Load Capacitance	20 pf
靜電容 Shunt Capacitance	7.0 pf max.
驅動功率 Drive Level	100 μw Typical.
振動試驗 Vibration Test	10 to 55 Hz (1.5mmp-p, 1hr)
年老化率 Aging Rate a year	≤ ± 3 ppm
跌落測試 Drop Test	從 75cm 高度跌落到 30mm 厚硬質木板上 3 次 3 drops from 75 cm height to 30mm-thick hard wooden board

## 外形尺寸圖

### MARKING AND DIMENSIONS

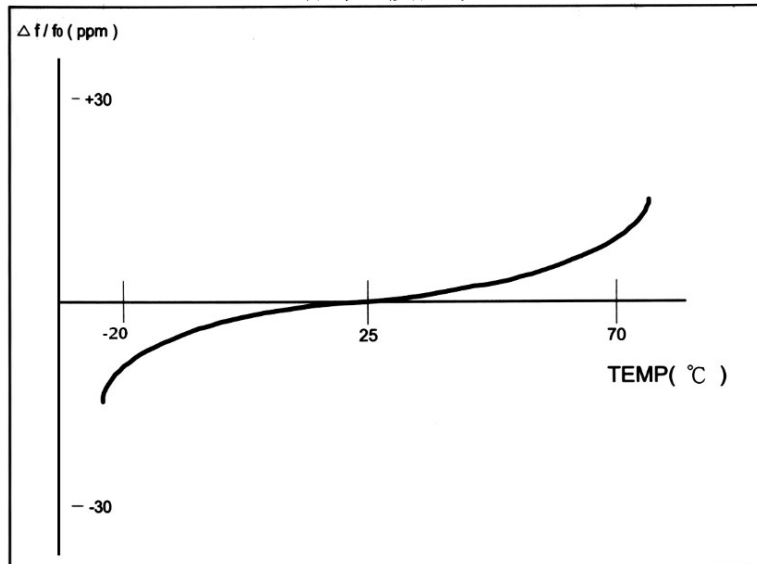


UNIT (单位) : mm (毫米)

H : S=3.38mm MAX  
 S2=2.8mm MAX  
 S3=2.5mm MAX

L: 13.2mm or 20.0mm Typical  
 (For taping, only 20.0mm suitable)

頻率溫度曲線



白墊片

