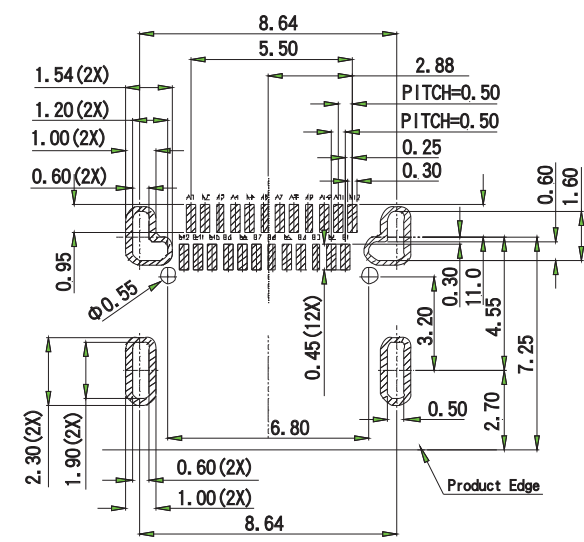
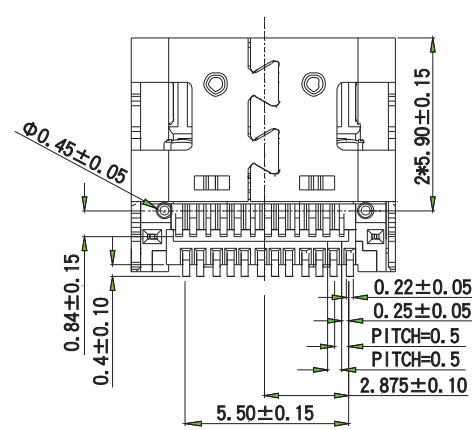
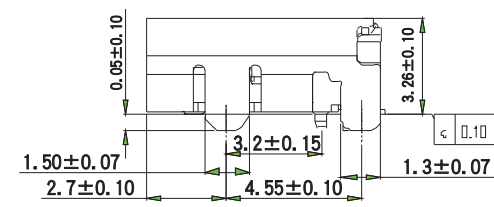
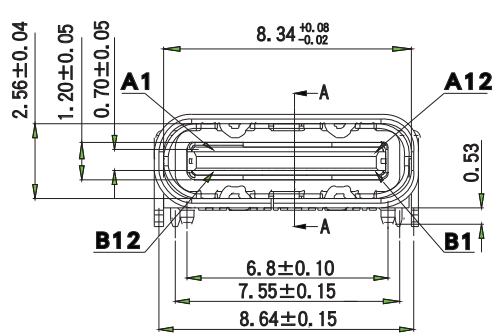
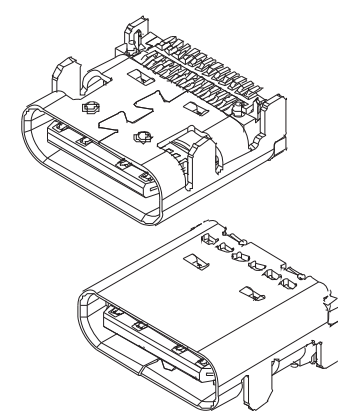
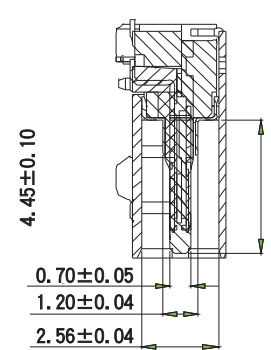
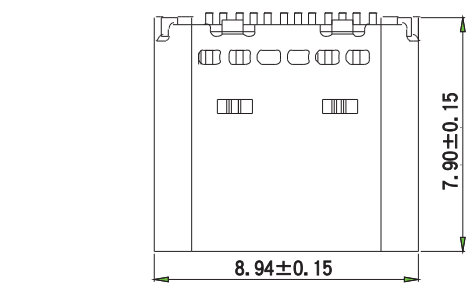


1 2 3 4 5 6 7 8

A
B
C
D
E
F
G
H



備註

- 膠芯材質：LCP+30%G.F UL94V-0
 - 端子材質：IC7025 , T=0.15mm 鍍底50u”
接觸區域鍍金(AU 1u”) 焊接區域鍍金G/F
 - 外殼材質：SUS304, , T=0.30mm, 表面鍍鍍50U”
 - 中夾片材質：SUS301, , T=0.15mm MIN
- 主要特性**
- 額定電流：5A
 - 接觸阻抗：50mΩ MAX
 - 絕緣阻抗：100mΩ MIN
 - 耐壓測試：100V AC R. M. S.
 - 整體插入力：5-20N
 - 整體拔出力：8-20N
 - 使用壽命：1000次
 - 工作溫度：-30℃~+85℃

PIN編號	信號名稱	PIN編號	信號名稱
A1	GND	B12	GND
A2	SSTXp1	B11	SSRXp1
A3	SSTXn1	B10	SSRXn1
A4	VBUS	B9	VBUS
A5	CC1	B8	SBU2
A6	Dp1	B7	Dn2
A7	Dn1	B6	Dp2
A8	SBU1	B5	CC2
A9	VBUS	B4	VBUS
A10	SSRXn2	B3	SSTXn2
A11	SSRXp2	B2	SSTXp2
A12	GND	B1	GND

Type-C母座24P雙排雙貼腳長0.5mm			設計	LLB
尺寸圖類型	成品圖	比例 1:1	審核	
視角	版本 A/O	單位 mm	核准	

1 2 3 4 5 6 7 8