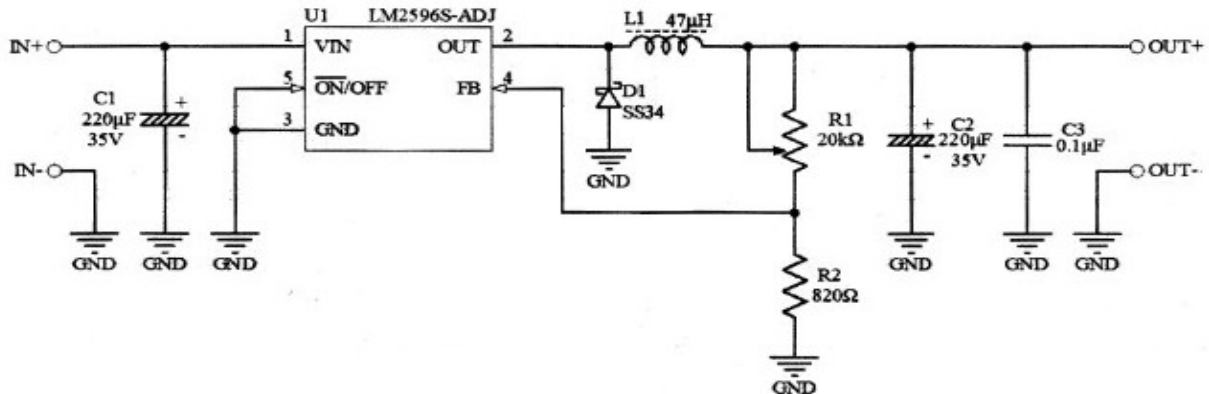


LM-2596 DC-DC 降壓模組(帶數字顯示)

一、電路圖



二、工作原理：

1. 本電路是以 National Semiconductor 公司的 LM2596S-ADJ 壓降式交換式電壓調節 IC 組成，電路簡易、穩定及高效能。
2. 電源由 IN+、IN-輸入 4V-35V，經由 U1 LM2596S-ADJ 調節與 R1 調整，可由 OUT+、OUT-端提供輸出電壓 1.25-30V。
3. 輸出電壓計算方式： $V_o = 1.23 \times (1 + \frac{R1}{R2})$
4. 注意事項：
 - (1)輸入電源正、負極性不可以接反。
 - (2)本電路無輸出短路保護裝置，輸出端不可以短路。
 - (3)本電路最大供應電流為 3A(安培)，但是連續常時間供應請維持在 1A(安培)以下。
 - (4)本電路為壓降式穩壓電路，最大輸出電壓雖可達到 30V，還是無法高於輸入電壓。

