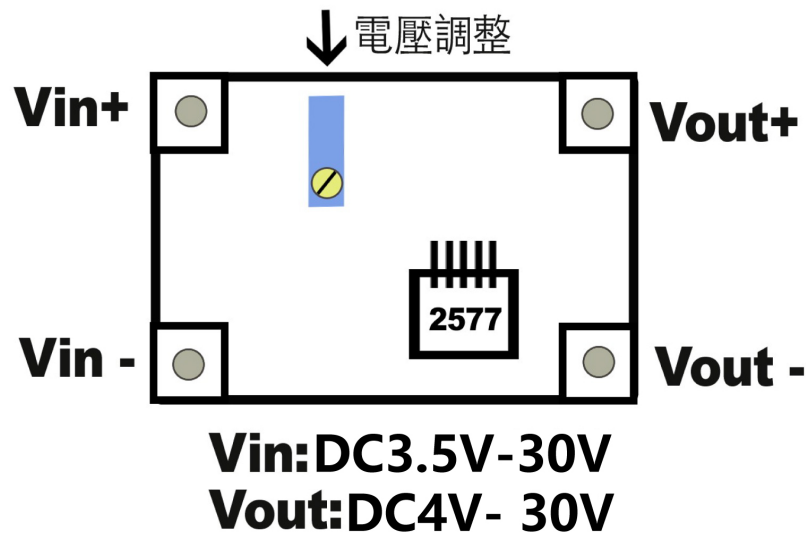


LM-2577 DC-DC 升壓模組

一、示意圖：



二、工作原理：

1. 這款升壓模組使用 LM2577 芯片，效率高(最高可達 92%)，發熱量小，在沒有加散熱器的情況下可以達到 15W，加了散熱器之後可以達到 20W 的輸出功率
2. 電源由 IN+、IN-輸入：DC 3.5V-30V，經由 U1 LM2577S-ADJ 調節與 R1 調整，可由 OUT+、OUT-端提供輸出電壓 DC：4-30V。
3. 輸出電壓計算方式： $V_o = 1.23 \times (1 + \frac{R1}{R2})$
4. 注意事項：
 - (1)輸入電源正、負極性不可以接反。
 - (2)本電路無輸出短路保護裝置，輸出端不可以短路。
 - (3)本電路最大供應電流為 3A(安培)，但是連續常時間供應請維持在 1A(安培)以下。
 - (4)本電路為升壓式穩壓電路，最小輸出電壓雖可達到 4V，還是無法低於輸入電壓。