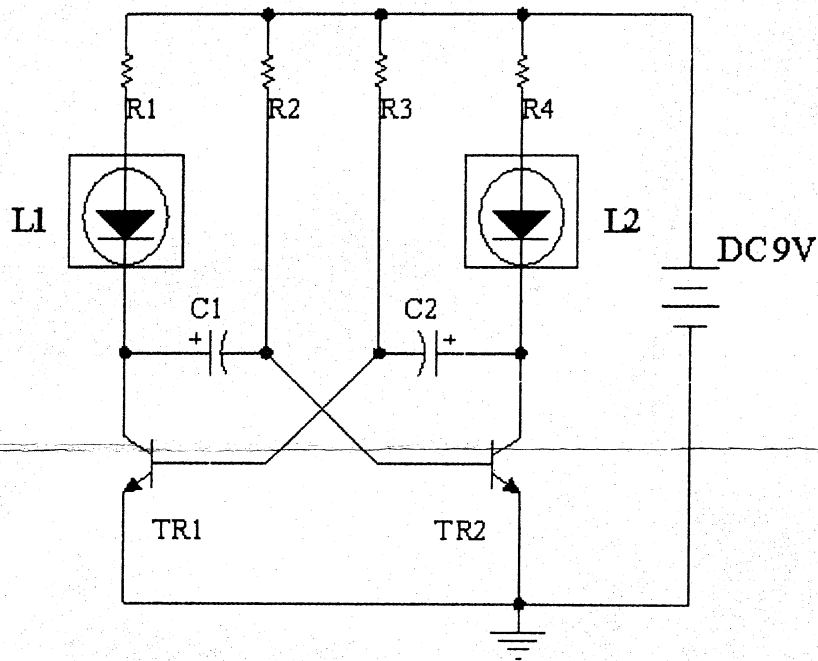
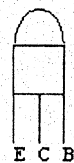


# HA049 工程警示燈

電路圖：



C1815 = C945  
A1015



材料表：

1.	R1, R4	= 100Ω
2.	R2, R3	= 47K
3.	C1, C2	= 22uF
4.	L1, L2	= LED 光板
5.	TR1, TR2	= C945 or C1815
6.	PC 板	= IC 板 900 孔
7.	電池扣	= DC 9V
8.	銅柱	= 10m/m X4
9.	螺母	X4