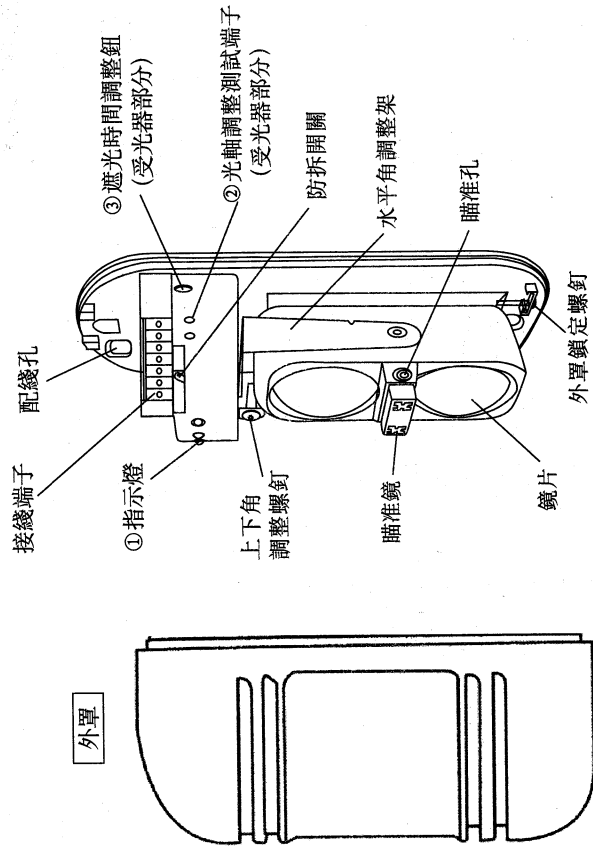
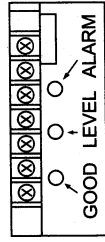


1 部件名稱

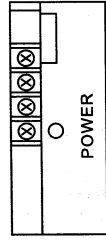


① 指示燈



受光器

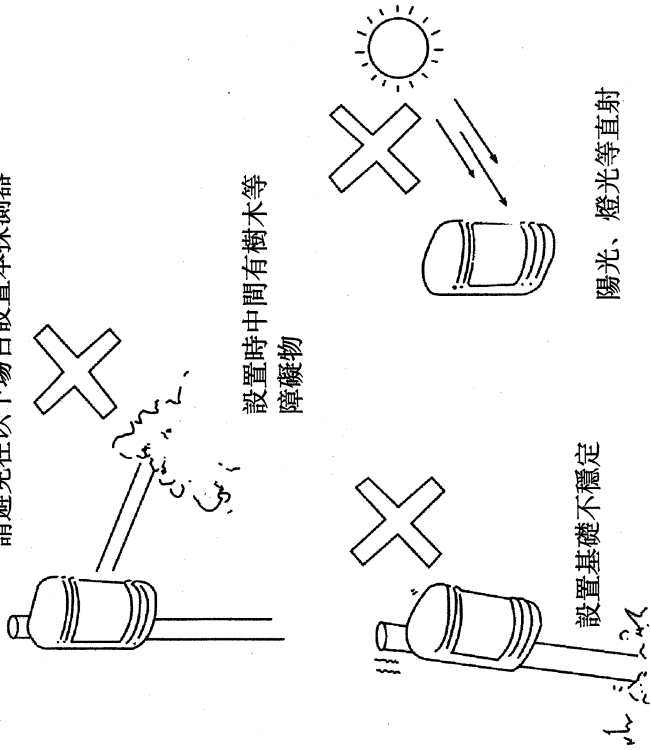
- LEVEL 指示燈(紅)
隨光軸對准精度不同，亮度發生變化。
- ALARM(警報指示燈)
報警時點燈指示。
- GOOD 指示燈(綠)
光軸對准時綠色燈這，光軸對不准時，不亮燈。
- ② 校驗光軸對准精度時使用
(請參照其使用方法)
- ③ 設定遮光時間時使用
(請參照其使用方法)



- POWER(綠)
投光時點燈

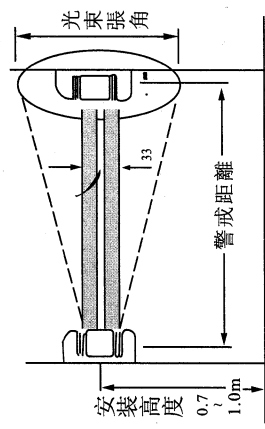
2 設置上的注意事項

請避免在以下場合設置本探測器

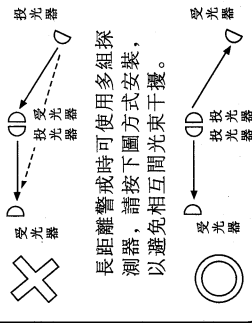
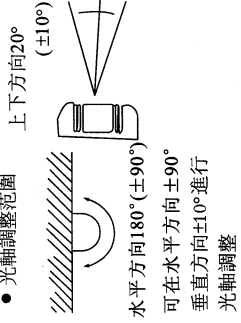


● 安裝高度及警戒距離

警戒距離	光束張角
ABT-30	0.9m
ABT-60	1.8m
ABT-80	2.4m
ABT-100	3.0m



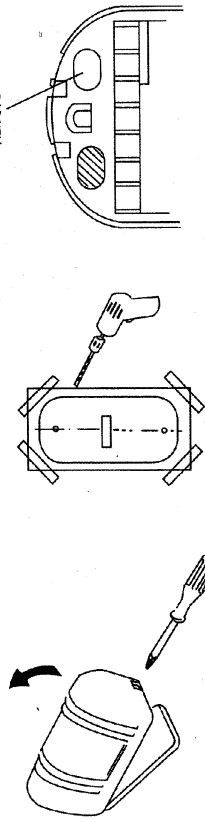
● 光軸調整範圍



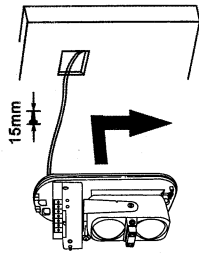
3 設置方法

• 牆壁安裝方式

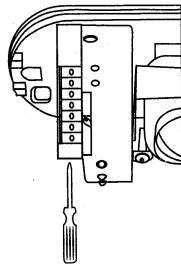
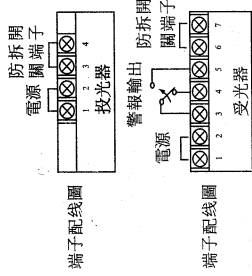
1. 拆下固定螺釘取下外罩
2. 將附帶的安裝型板粘在牆上，按其孔位打孔。
3. 將電纜穿過配線孔進行配線



4. 將本體固定在牆上



5. 將電纜線接入配線端子



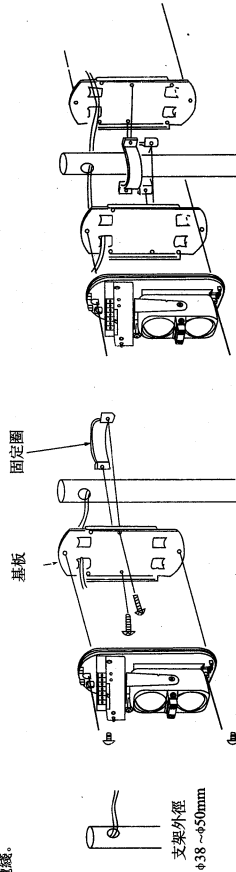
6. 完成光軸遮光時間的調整后外罩裝好

本體至受信機的配線距離

線徑	電壓	DC13.8V時	DC24V時
0.5mm ² (直徑Φ0.8)	300m	600m	
0.75mm ² (直徑Φ1.0)	400m	800m	
1.25mm ² (直徑Φ1.2)	700m	1400m	
2.0mm ² (直徑Φ1.6)	1000m	2000m	

• 固定安裝方式

1. 在支架上開好引線孔，并引出電纜。
2. 取下外罩
3. 將基板固定在支架上

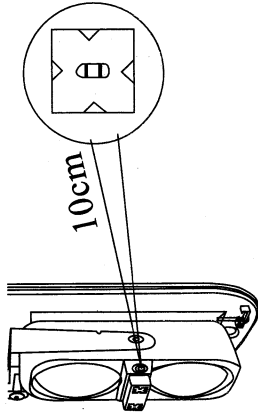


• 背對背安裝時參考下圖

4 光軸調整

1. 取下外罩后輸入電源

2. 距瞄准鏡 10cm左右觀察瞄准效果



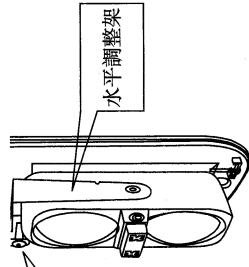
3. 調整上下角調整螺釘及水平調整架，使對面的探測器影像落入瞄准孔中間部位。此時受光器的GOOD指示燈應點燈。(指示燈不亮時請繼續調整光軸)

紅色 LEVEL 指示燈越亮，光軸對准精度越高。

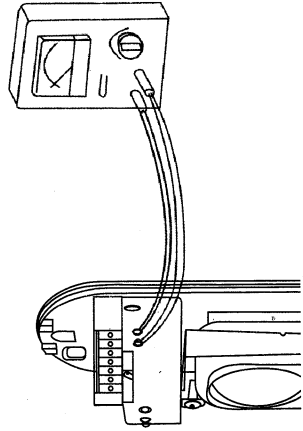
上下角度調整螺釘



水平調整架



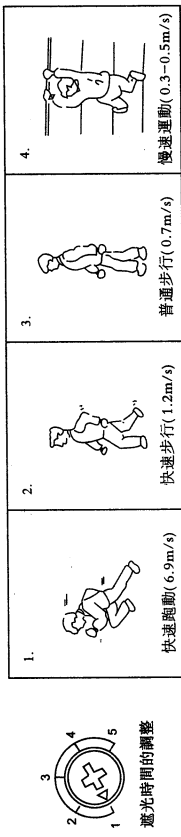
- 最佳之光軸調整方法—量度測試孔之輸出



1. 將測試筆插入測試孔位注意“+”，“-”極性
2. 先調水平角度，直至測試孔電壓輸出最大，然後作垂直調整，方法與水平角度相同。
3. 如果GOOD指示燈不亮，則投光器及受光器要再作調整，GOOD指示燈點亮后，請將測試孔輸出電壓較准至最大值≥3.5V。

5 遮光時間的調整

受光器上的遮光時間調整請參照圖示。
一般情況下，設定時間應稍小於侵入者穿過警戒面所需時間。



6 動作確認

完成設置后，必須進行步行測試，請參照表格進行動作確認。

投光器	狀態	表示
投光器	投光時	綠色 LED 點燈
受光器	警戒時	LEVEL 表示燈點燈
受光器	警報時	警報表示燈點燈

7 異常時的檢查

故障	故障原因	對策
投光器指示燈不亮	電源電壓不適合(斷線、短路等)	檢查電源配線
受光器指示燈不亮	電源電壓不適合(斷線、短路等)	檢查電源配線
光線被遮斷，受光器報警指示燈不亮	①因反射或其他投光器的光線進入受光器 ②兩條光束沒有同時被遮斷 ③遮光時間設定過短	①除去反射物體或變更光軸方向 ②同時遮斷兩光束光 ③延長遮光時間
遮斷光線後，受光器報警指示燈亮，但無報警信號輸出	①配線斷路或短路 ②接點接觸不良 ③光軸不重合 ④投、受光器之間有障礙物 ⑤外罩被污物污染	檢查配線和接點 ①重新調整光軸 ②清除障礙物 ③清洗外罩
斷續續有報警信號輸出	①配線不良 ②電源電壓有變動 ③投、受光器之間有活動障礙物 ④安裝基礎不穩定 ⑤光軸重合精度不夠 ⑥其他移動物體遮光	檢查配線 ①檢查電源 ②除去障礙物或變更設置場所 ③選擇基礎牢固的場所 ④重新調整光軸 ⑤調整遮光時間或變更安裝場所

8 技術參數

型號	ABT-30	ABT-60	ABT-80	ABT-100
警戒距離 (室外)	30m	60m	80m	100m
警戒距離 (室內)	90m	180m	240m	300m
光束數	2束			
探測方式	2光束同時遮斷檢知式			
光源	紅外數字脈衝式			
感應速度	50-700ms			
警報輸出	繼電器接點輸出1c 接點容量 DC30V 0.5Amax.			
電源電壓	DC10.5~24V			
消耗電流	40mA max.	55mA max.	65mA max.	65mA max.
使用溫度範圍	-25℃~55℃			
外型尺寸	參照外型圖			
防拆輸出	接點輸出1b			
光軸調整角度(水平)	180° (±90°)			
光軸調整角度(垂直)	20° (±10°)			
結露、霜對策	加熱式外罩(另配)			
其它附加機能	受光指示、OK指示、測試端子			
材質	ABS樹脂			

9 外形尺寸圖

