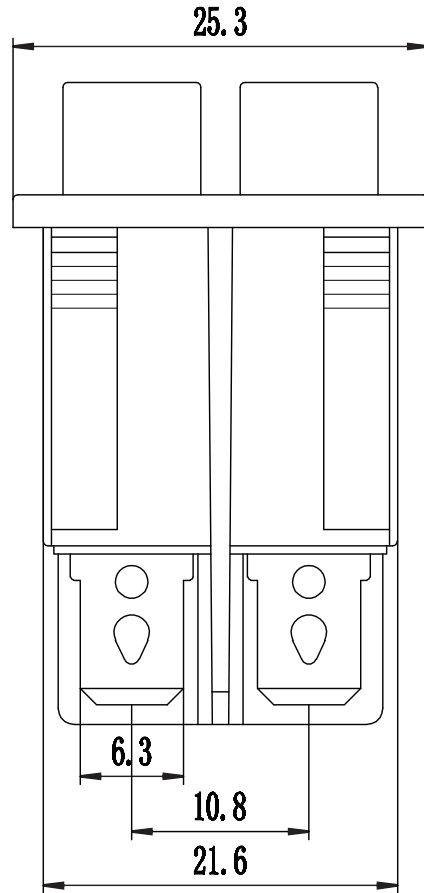
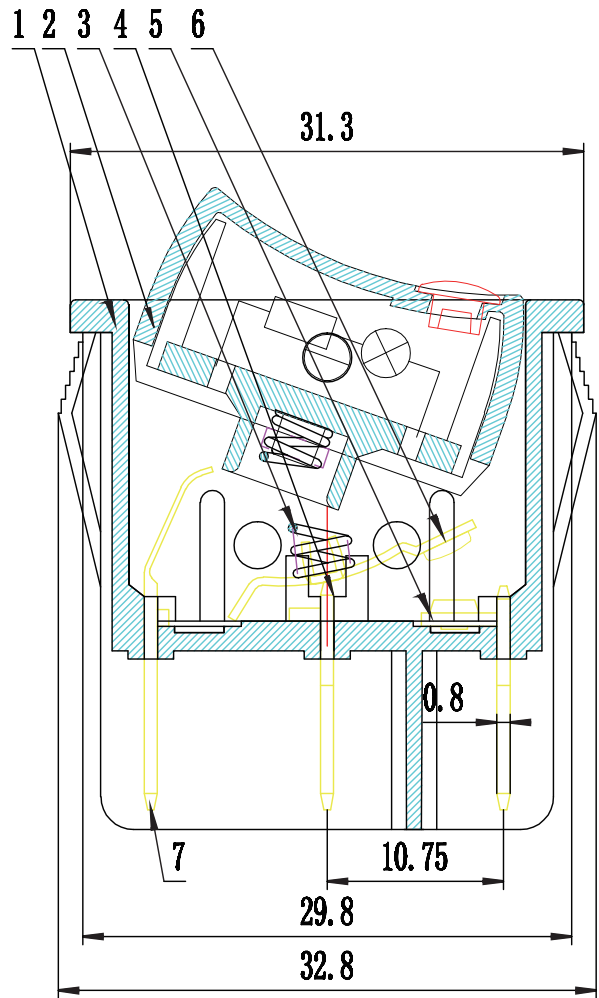


KCD4-202-MN



項目	參數
電路圖	ON-OFF
額定電流電壓	16 (10) A 250V AC 20A 125V AC
接觸電阻	≤50mΩ
絕緣電阻	≥100MΩ
介電強度	1500VAC/5s/0.5mA
電器壽命	≥10000 Cycles
使用溫度	T85

技術要求

1. 總裝後表面光潔，無刮傷、基座無裂痕。
2. 按鈕按動靈活，聲音清脆，無卡滯，雜音等現象。

7	KCD3-101-04-01	燈腳1#	H62Y2	2	鍍銅錫/銀
6	KCD3-101-04-01	跳板1#	H62Y2	2	鍍銅錫/銀
5	KCD3-101-04-01	邊腳1#	H62Y2	2	鍍銅錫/銀
4	KCD3-101-06-01	中腳1#	H62Y2	2	鍍銅錫/銀
3		彈簧	T9A	1	鍍鋅或發黑
2	KCD3-101-02-01	按鈕1#	PA66-301-G10	1	黑色
1	KCD4-202-01-01	基座1#	PA66-301-G30	1	黑色
序號	編號	名稱	材料	數量	備註

標記	數量	更改單號	簽名	日期
設計				
審核				
工藝				
標準化				
批准				

6P2段
連體洛可開關

KCD4-202-MN

階段標記	質量	比例
B		5:1

總裝圖

委製/進口商

今華電子有限公司