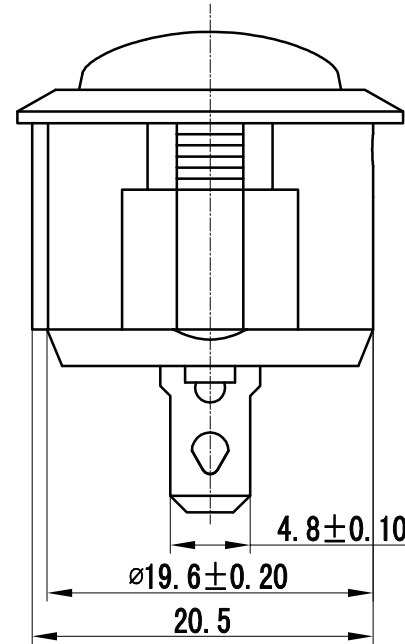
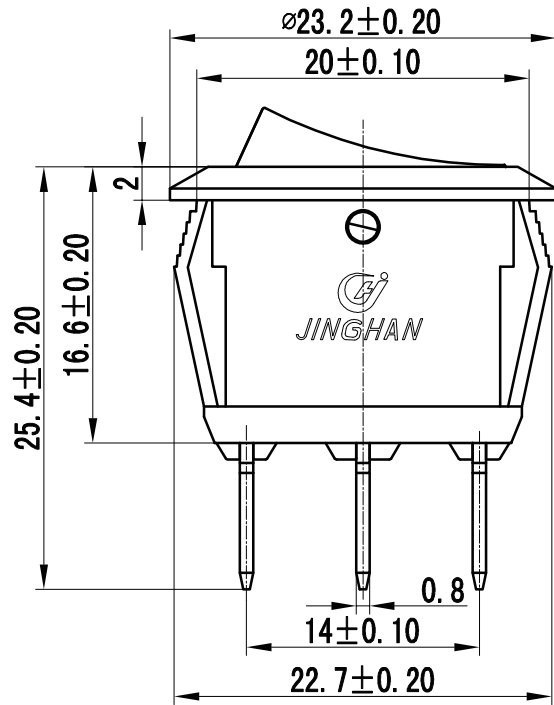
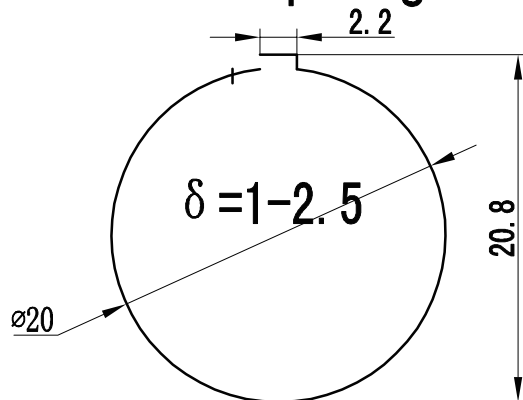


KCD1-201



面板開孔  
Panel Opening



項目 Item	參數 Parameter
電路圖 Circuit	ON-OFF 3P
額定電流電壓 Rated voltage Rated current	6A 12V~ LED RED
絕緣電阻 Insulated resistance	$\geq 100M \Omega$
接觸電阻 Contact resistance	$\leq 50m \Omega$
介電強度 Dielectric strength	$\geq 1500VAC/5S$
電器壽命 Endurance	$\geq 10000$ Cycles
使用溫度 Ambient temperature	T 85

技術要求

- 總裝後表面光潔，無刮傷、基座無裂痕。
- 按鈕按動靈活，聲音清脆，無卡滯，雜音等現象。

標記	數量	更改單號	簽名	日期
設計				
審核				
工藝				
標準化				
批准				

3P2段  
圓形帶燈  
洛可開關

規格書

KCD1-201-3P

階段標記	質量	比例
B		4:1

委製/進口商  
今華電子有限公司