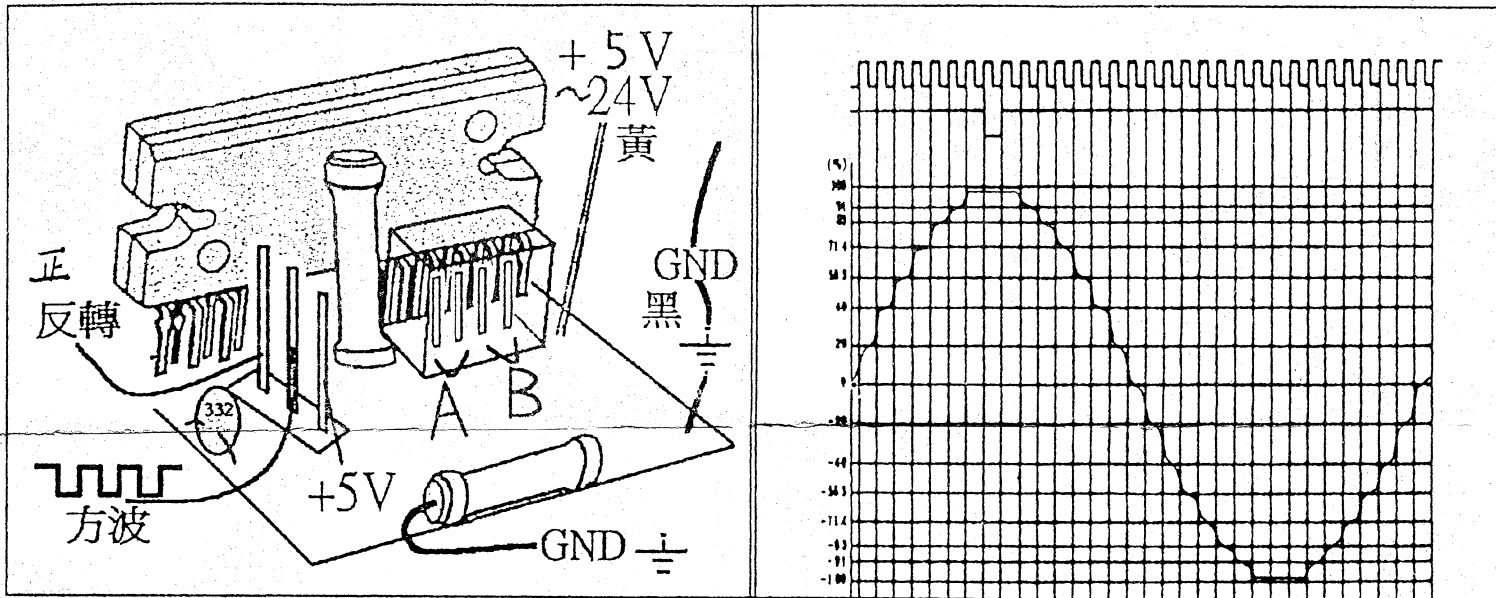


# 微步進驅動器



(IC 8435 黑,黃+5V~+24V 線接線圖  
及 黑,紅+5V 線接線圖)

(IC8435 使原方波動作之步進馬達  
模擬正弦波扭力 BIPOLAR  
全部線圈,同時出力,兩相旋轉)

請配合微步進馬達使用

型號: 4H560950308 電壓: 24V 電流: 0.42 阻抗: 34Ω

使用說明

四線式連接: A: 黃 A: 綠 B: 黑 B: 紅  
黃接黑 綠接紅

精度: 0.9 DZ

- 8435 IC 介面卡上有兩條電源線,為一條黃線及一條黑線,黃線接電源+24V,而黑線接地,電力來源可並聯電腦內部的黃黑線+12V 或外接電源供應器,+5V 至+24V 皆可,視馬達轉動馬力而定.
- 白色插座,有四個接點,為接步進馬達線圈的插座,將馬達兩組線圈分為 A,B 兩組,再接上插座各兩個接點即可.
- 左邊的三個接點,最內側的接點也就是最靠近 8435 IC 的接點為步進馬達的方向接點,若接 +5V 則馬達正轉,若接地則馬達逆轉. 全部線圈,同時出力,扭力最大
- 其次是中間的接點接馬達的方波訊號輸入,本 8435 IC 可使步進馬達微步八分之 1,即每一步 0.9 度的馬達變成 0.11 度,轉一圈需 3200 個方波輸入,外接方波產生器即可, Max: 5K Hz.
- 而最外面的接點則接電源+5V,接電腦內部或電源供應器均可.
- 如有馬達過熱情形,可酌情在馬達停止運轉期間降低+24V 馬達電壓,或切斷+24V 電壓,或切斷+5V 電壓,只要馬達不誤動即可。