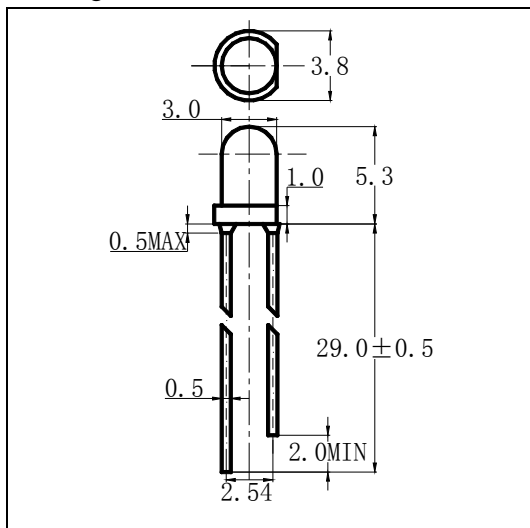


## φ3mm 紅外線發射二極體

外型圖 (Package Dimensions) 單位: (Unit): mm



晶片 (CHIP)	
材質 (Material)	GaAsP
顏色 (Color)	發射晶片
膠體 (Colloid)	
材質 (Material)	環氧樹脂
顏色 (Color)	無色透明

極限參數 (Absolute Maximum Ratings) (Ta=25°C)

項目參數 (Parameter)	符號 Symbol)	數值	單位 (Unit)
最大功耗 (Max Power Dissipation)	P <sub>M</sub>	70	mW
最大正向電流 (Max Continuous Forward Current)	I <sub>FM</sub>	30	mA
最大反向電壓 (Max Reverse Voltage)	V <sub>RM</sub>	5	V
最大脈峰值電流 (Peak Forward Current)	I <sub>FP</sub>	75	mA
焊接溫度/時間 (Lead Soldering Temperature/Time)	T <sub>SOL</sub>	240/≤5S	°C/S
工作環境 (Operating Temperature Range)	T <sub>OPR</sub>	-25~+85	°C
儲存溫度 (Storage Temperature Range)	T <sub>STR</sub>	-30~+100	°C

光電參數 (Initial Electrical Optical Characteristics)

項目參數 (Parameter)	符號 Symbol	最小值 Min.	一般值 Typ.	最大值 Max.	單位 Unit	測試條件 Condition
發光強度 (Luminous Intensity)	I <sub>v</sub>	8	/	12	mcd	I <sub>F</sub> =20mA
發光角度 (Viewing Angle)	2θ <sub>1/2</sub>	/	30	/	deg	I <sub>F</sub> =20mA
峰值波長 (Peak Wave Length)	λ <sub>p</sub>	/	940	/	nm	I <sub>F</sub> =20mA
主波長 (Dominant Wave Length)	λ <sub>d</sub>	8	/	12	nm	I <sub>F</sub> =20mA
頻寬 (Spectral Width at half height)	Δλ	/	/	/	nm	I <sub>F</sub> =20mA
正向電壓 (Forward Voltage)	V <sub>F</sub>	1.43	1.51	1.58	V	I <sub>F</sub> =20mA
反向電流 (Reverse Current)	I <sub>R</sub>	/	/	≤10	μA	VR=5V

注: 本公司所提供的 LED 產品可根據客戶需求訂做, 相關技術參數會發生變化, 詳細情況請諮詢公司相關人員。

經老化實驗證明: 本 LED 在正常工作條件下: 即 I<sub>F</sub>=20mA、V<sub>F</sub>= 2.5 V 時, 使用壽命為 3——10 萬小時。

備註: 按防靜電焊接操作 (接地線、戴靜電環、戴純棉手指套)。