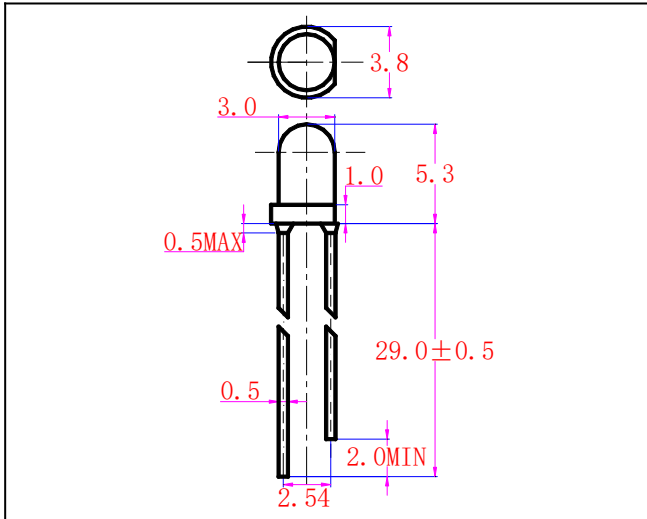


產品型號 (Part number system for led lamp) (φ3MM 綠色清面 LED-長腳)

外形圖 (Package Dimensions) 單位: (Unit) : mm



晶片 (CHIP)	
材質 (Material)	GaP
顏色 (Color)	綠色
膠體 (Colloid)	
材質 (Material)	環氧樹脂
顏色 (Color)	綠色擴散

極限參數 (Absolute Maximum Ratings) (Ta=25°C)

項目參數 (Parameter)	符號 (Symbol)	數值	單位 (Unit)
最大功耗 (Max Power Dissipation)	P _M	80	mW
最大正向電流 (Max Continuous Forward Current)	I _{FM}	20	mA
最大反向電壓 (Max Reverse Voltage)	V _{RM}	5	V
最大脈衝峰電流 (Peak Forward Current)	I _{FP}	75	mA
焊接溫度 / 時間 (Lead Soldering Temperature/Time)	T _{SOL}	240/≤3S	°C/S
工作環境 (Operating Temperature Range)	T _{OPR}	-25~+85	°C
儲存溫度 (Storage Temperature Range)	T _{STR}	-30~+100	°C

光電參數 (Initial Electrical Optical Characteristics)

項目參數 (Parameter)	符號 Symbol	最小值 Min.	一般值 Typ.	最大值 Max.	單位 Unit	測試條件 Condition
發光強度 (Luminous Intensity)	I _v	150	200	250	mcd	I _F =20mA
發光角度 (Viewing Angle)	2θ _{1/2}	/	30	/	deg	I _F =20mA
峰值波長 (Peak Wave Length)	λ _p	/	570	/	nm	I _F =20mA
主波長 (Dominant Wave Length)	λ _d	568	570	574	nm	I _F =20mA
頻寬 (Spectral Width at half height)	Δλ	/	30	/	nm	I _F =20mA
正向電壓 (Forward Voltage)	V _F	2.0	2.2	2.4	V	I _F =20mA
反向電流 (Reverse Current)	I _R	/	/	≤30	μA	VR=5V

