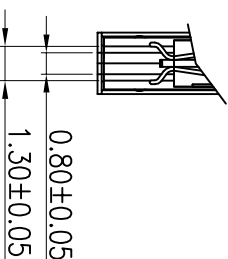
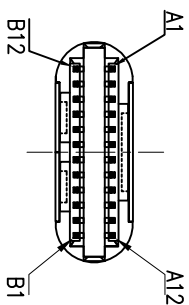


环保备注

LTR	REVISION RECORD	ECN	DRG	DATE
A0	NEW			2021-06-10

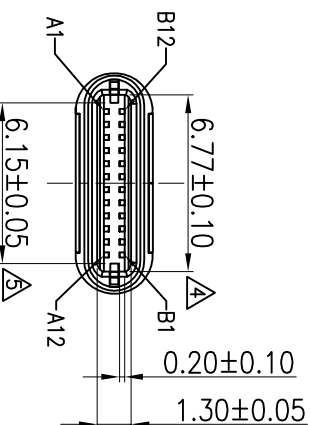
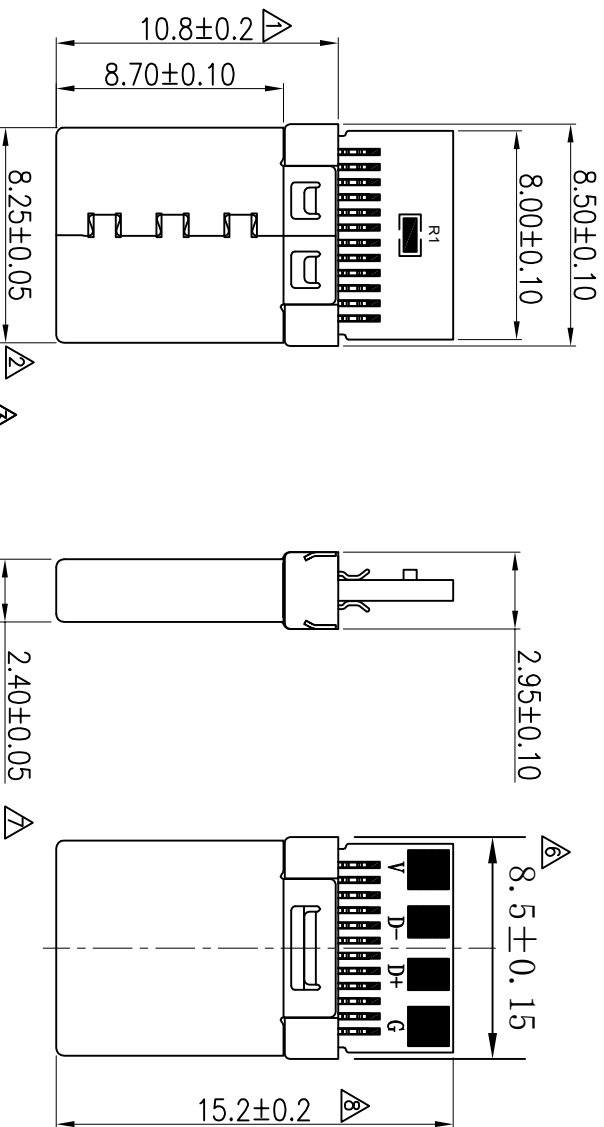


引脚名称	功能描述
GND	电源地, 接电源的负极
A5	CC定义角
A6	D+, 接USB2.0数据的正极
A7	D-, 接USB2.0数据的负极
VCC	电源正, 接电源的正极

电源A4 A9 B4 B9 接地A1 A12 B1 B12 铁壳

### 电气性能:

- 1.1 额定电压: 5V DC (RMS)。
- 1.2 额定电流 (Min): 3.0 A。
- 1.3 绝缘 (Min): 1000MΩ。
- 1.4 端子接触抗阻 (Max): 40毫欧。
- 1.5 工作温度: -25° - 80C°。
- 1.6 插入力 (Min): 5-20N。
- 1.7 拔出力 (min): 8-20N。
- 1.8 插拔寿命: 30次/分钟, 10000 CYCLES。
- 1.9 R1: 空; R2: 空; C103: 电容10NF。
2. 盐雾测试: 5%盐水, 35°C. 24小时表面无氧化。
3. P. C. Board 厚度: 0.8±0.05mm
4. 所用材质须符合RoHS要求。



NO.	DESCRIPTION	QTY.	MATERIAL	TREATMENT
④	LATCH	1	SUS201	NICKEL PLATED WITH LEAD FREE TIN ON THE SOLDER.
③	CONTACT	24	H65	NICKEL UNDERPLATING OVER ALL GOLD PLATING Sn AT CONTACT AREAL EAD FREE TIN ALLOY AT TERMINATION.
②	SHELL	1	SUS201	NICKEL PLATING
①	HOUSING	4	LCP	MOLED COLOR:BLACK/WHITE

### CUSTOMER DRAWING

3rd ANGLE PROJECTION		TITLE:	
GENERAL TOLERANCES	APPROVED:	TITLE:	USB type-C, 护套铆合 四芯单电阻
X ±0.15	CHECKED:	PART NO.:	
.XX ±0.10	DWG NO.:	DWG NO.:	
.XXX ±0.05	DRAWING:	REV A0	
ANGEL ±2.0°		UNIT MM	
		SCALE 1:1	
		SIZE A4	
		SHEET 1 OF 1	

客户工程图