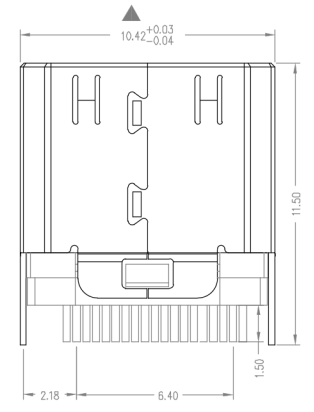
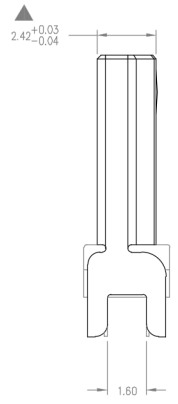
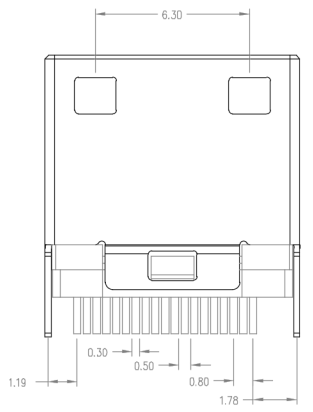
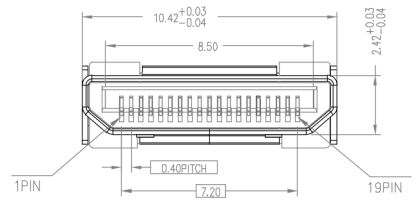


目录 DIRECTORY	设变内容 MODIFICATION	日期 DATE	修改人 DRAW	核准 APPROVE



- NOTES:
- 外观不得有缩水、缺胶、毛边、变形等不良。
 - 标有” ”为重点尺寸。
 - 材质：壳体: SPCC, 端子: C5191, 塑胶主体: LCP。
 - 电镀：外壳镀金1U”，端子镀金3U”。
 - 成品包装方式：散粒PE袋包装。

成品图 MANUFACTURE DWG							
公差一览表 TOLERANCE UNLESS OTHERWISE				单位 UNITS	mm	制图 DRAWING	客户料号 CUSTOMER PART NO.
X.	±0.15	X°	±5°	比例 SCALE	1:1	审核 CHKD	产品名称 PRODUCT NAME
.X	±0.10	.X°	±2°	日期 DATE	2010.10.21	核准 APPD	产品编号 PRODUCT NO.
.XX	±0.08	.XX°	±1°	角法 VIEW		版本 VER	模具编号 MODEL
.XXX	±0.03	.XXX°	±0.5°				
						A0	
							SHEET 1/1