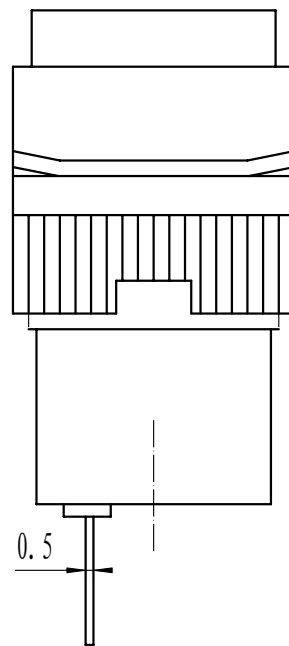
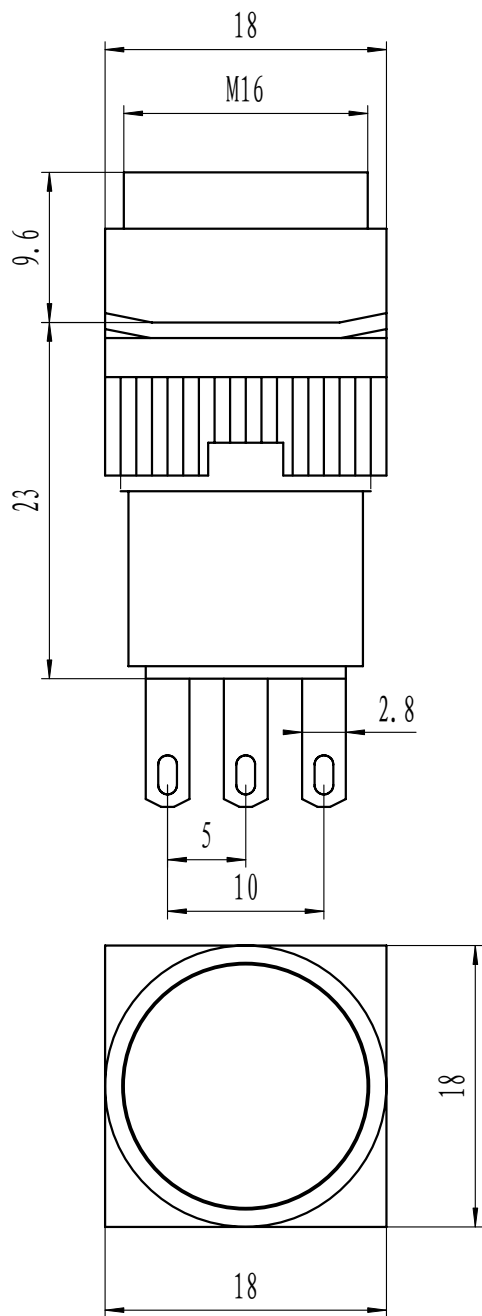


# 圆16MM按钮开关



## 主要技术参数及性能

项目	参数
电路图	ON-OFF-ON 
额定电流电压	3A 250V AC
	5A 30V DC
接触电阻	≤50mΩ
绝缘电阻	≥1000MΩ
绝缘强度	2000VAC
电气寿命	≥20万次
环境温度	-20℃~55℃

### 技术要求

1. 总装后表面光洁，无划伤、陷点，基座无裂痕；
2. 按钮按动灵活、声音清脆，无卡滞、杂音等现象。

标记	数量	更改单号	签名	日期
设计				
审核				
工艺				
标准化				
批准				

## 圆16MM按钮开关

### 总装图

## 圆16MM按钮开关

阶段标记	质量	比例
B		5:1
第 张	共 张	

媒体编号	
旧底图总号	
底图总号	
日期	签名