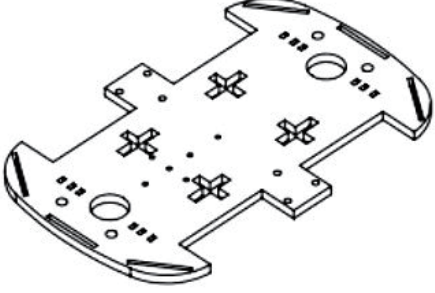


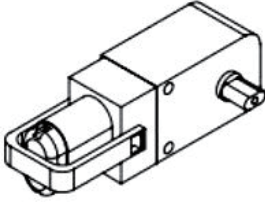

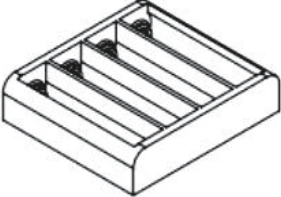




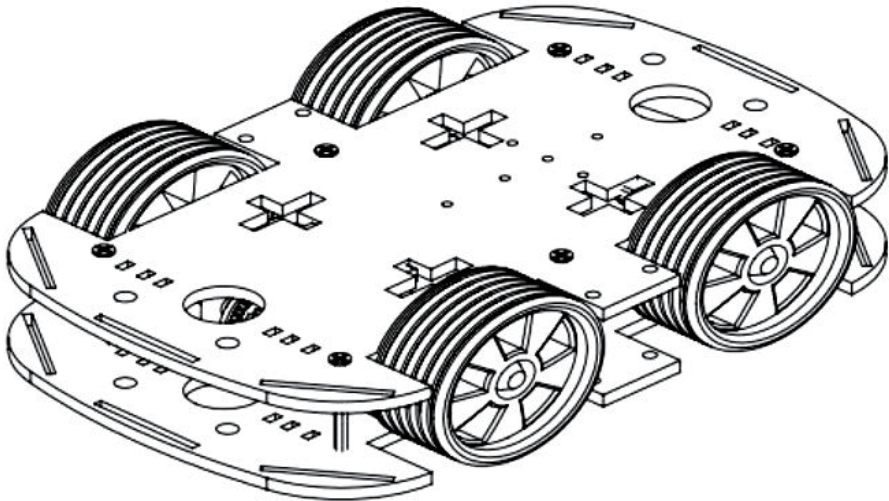
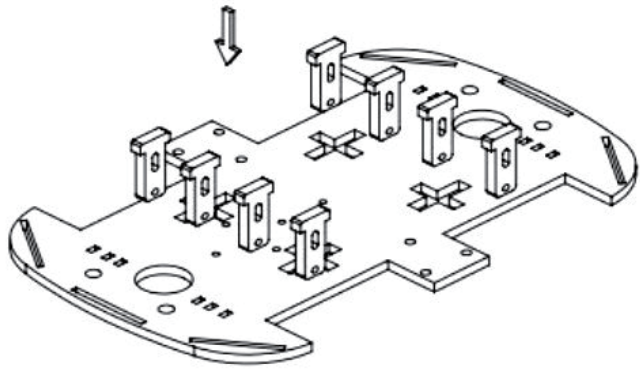
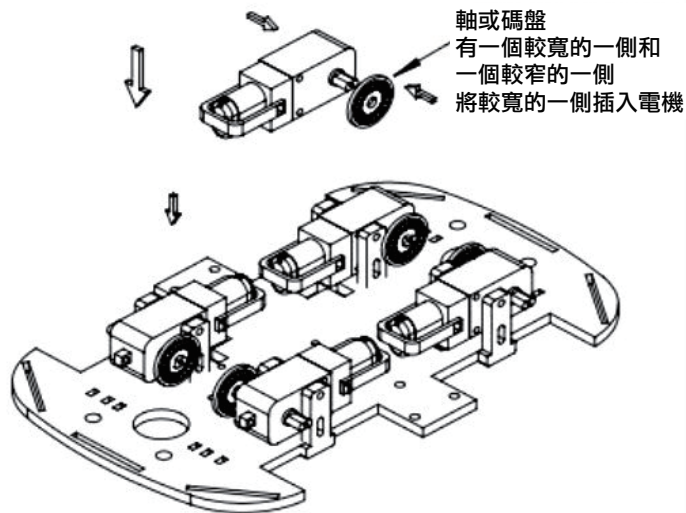


智能車 - 四輪驅動

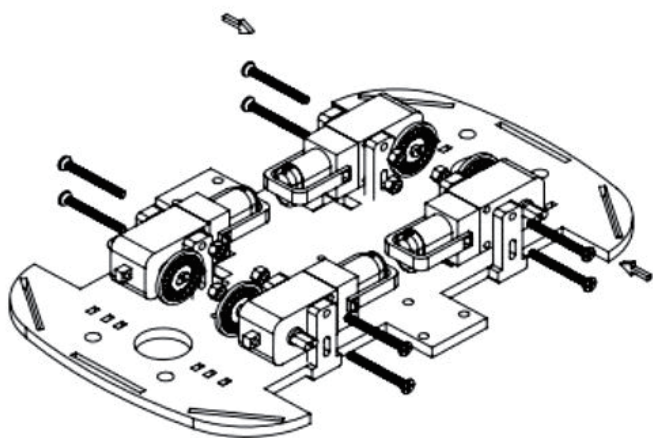
 <p>底盤2個</p>	 <p>電機輪子4個</p>	
 <p>測速碼盤4個</p>	 <p>直流減速電機 4個</p>	
 <p>M3*30螺絲8顆</p>	 <p>電池盒 1個</p>	 <p>緊固件 8 件</p>
 <p>M3*6螺絲12顆</p>	 <p>M3螺母 10個</p>	 <p>30mm 銅柱 6個</p>
 <p>安裝後效果</p>		



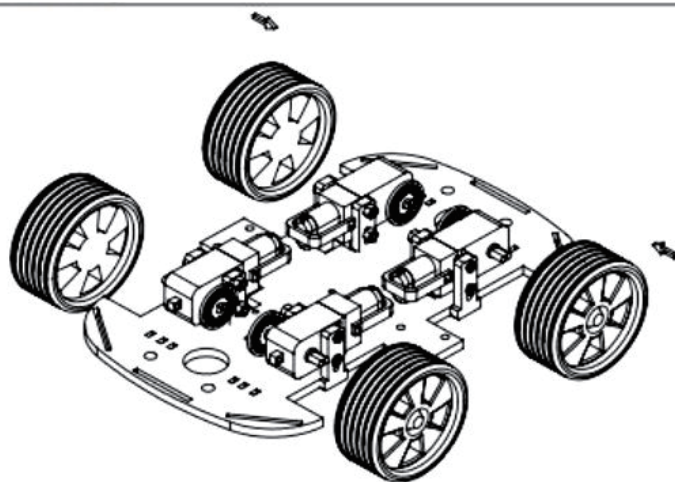
安裝步驟：撕下壓克力黃色保護膜後，將緊固件插入底盤。



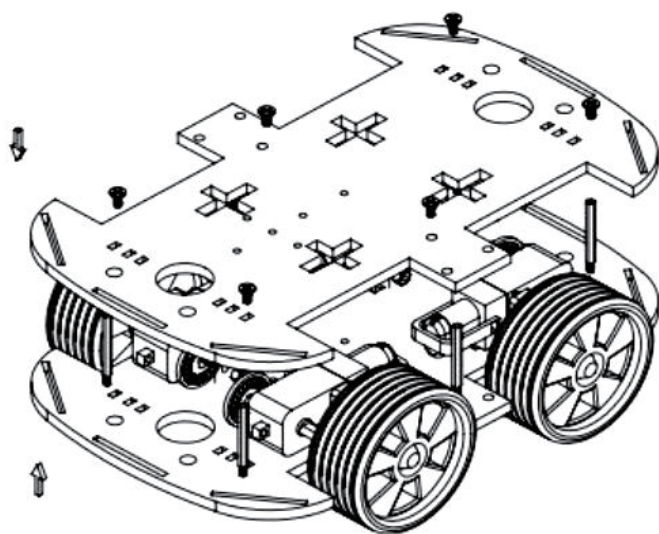
Step2：安裝碼輪，將電機固定在底盤上
(注意：電機引出線的銅接點要朝外，即輪子的正側)



Setp3：將電機固定到底盤上，然後安裝並鎖緊螺絲。



Setp4：握緊並插入電機（保護緊固件）到車輪。



Step5：插入銅柱，從下方插入螺絲，從上方鎖緊，安裝完成。