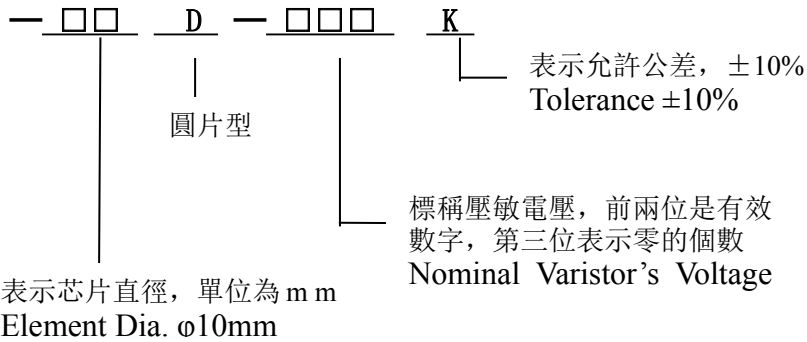
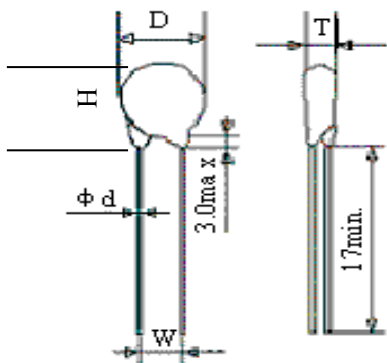


**SPECIFICATION FOR APPROVAL**

**2、產品標識代碼 ZINC OXIDE VARISTOR PART NUMBER CODE:**



**3、外觀尺寸 Dimension (mm):**



	10D681K
Dmax	13.5
d ± 0.1	0.7
W ± 1.0	7.5
Tmax	4.5
H max	16.5
L ± 1.0	24

**4、基本電性能 Electrical Characteristics:**

型號 Model No	壓敏電壓 Varistor voltage V1mA (v)	最大連續工作電壓 Max. Allowable Voltage (v)		最大限制電壓 Max. Clamping (8/20 μs) (v)		最大峰值電流 Max Peak Current (8/20 μs)		能量耐量 Max. energy 1 time (J)		電容量 C 1KHz (pf)
		AC	DC	Vc(V)	Ip(A)	1 time (A)	2 timeS (A)	10/100 μs	2ms	
10D681K	680 (612-748)	420	560	1120	25	2500	2000	70	60	100